



TOLOSAKO UDALA

2022ko apirilaren 5ean Gobernu Batzarrek emana

BEHIN BETIKO ONESPENA

ESKU2a2dfad5-1769-4261-b819-186ebbb9e6cc



LURTEK
CONSULTORES GEOTÉCNICOS

LURTEK CONSULTORES, S.L.U. C/ Extremadura, 11 - Bajo 20015 DONOSTIA - SAN SEBASTIAN (Gipuzkoa)
Telf. 943 293312 Mail: lurtek@lurtek.com www.lurtek.com

ANEJO Nº4: TRAZADO

ESKU2a2dfad5-1769-4261-b819-186ebbb9e6cc



TOLOSAKO UDALA

2022ko apirilaren 5ean Gobernu Batzarrek onartua

BEHIN BETIKO ONESPENA

ESKU2a2dfad5-1769-4261-b819-186ebb9e6cc



TOLOSAKO UDALA

2022ko apirilaren 5ean Gobernu Batzarrek emana

BEHIN BETIKO ONESPENA

ÍNDICE

1.- INTRODUCCIÓN

2.- TRAZADO

- 2.1.- LISTADO EN PLANTA
- 2.2.- LISTADO EN ALZADO
- 2.3.- LISTADO DE REPLANTEO

ESKU2a2dfad5-1769-4261-b819-186ebbb9e6cc



TOLOSAKO UDALA

2022ko apirilaren 5ean Gobernu Batzarrak eman

BEHIN BETIKO ONESPENA

ESKU2a2dfad5-1769-4261-b819-186ebb9e6cc



TOLOSAKO UDALA

2022ko apirilaren 5ean Gobernu Batzarrek emana

BEHIN BETIKO ONESPENA

1.- INTRODUCCIÓN

Se han realizado dos estudios de trazado en el proyecto. Por un lado, el estudio del vial de circulación de la c/ lurramendi ibilbidea que va desde el este y el norte hasta conectar con la Avda Martín J. Iraola; y por otro el estudio de la nueva vía ciclista que discurre por el este desde la rotonda de la GI-2130, y por Avda Martín J. Iraola hasta su cruce con lurramendi Ibilbidea.

El vial de circulación representa el estado actual en su trazado desde el PK0 hasta aproximadamente el PK+165 a partir del cual se debe coordinar con la actuación de reurbanización de Paper Kalea hasta le Pk+194.48. En este estudio se ha realizado un posible trazado para este tramo que conecta de la forma más óptima posible con el siguiente nuevo vial que se proyecta en el presente proyecto.

La vía ciclista discurre en su tramo inicial hasta el Pk+50 al mismo nivel que la acera colindante. Luego se separa levemente para evitar desplazar farolas y pasar posteriormente por dentro de las pilastras existentes. En su tramo final, desde el PK +152 hasta el final discurre nuevamente al mismo nivel que la acera.

En el presente anejo se incluye la definición geométrica (planta y alzado) y replanteo de los ejes del vial y de la vía ciclista.

ESKU2a2dfad5-1769-4261-b819-186ebbb9e6cc

TOLOSAKO UDALA



2022ko apirilaren 5ean Gobernu Batzarrek emana

BEHIN BETIKO ONESPENA

ESKU2a2dfad5-1769-4261-b819-186ebb9e6cc



TOLOSAKO UDALA

2022ko apirilaren 5ean Gobernu Batzarra eman

BEHIN BETIKO ONESPENA

2.- TRAZADO

2.1.- LISTADO EN PLANTA

Vial:

<u>DATO</u>	<u>TIPO</u>	<u>LONGITUD</u>	<u>P.K.</u>	<u>X TANG</u>	<u>Y TANG</u>	<u>RADIO</u>	<u>AZIMUT</u>	<u>Cos/Xc/Xinf</u>	<u>Sen/Yc/Yinf</u>
1	CIRC.	13.554	0.000	574491.031	4775723.617	-78.250	61.7304	574446.774	4775788.149
2	RECTA	93.743	13.554	574501.491	4775732.210		50.7034	0.7148758	0.6992514
3	CIRC.	45.699	107.296	574568.505	4775797.760	53.150	50.7034	574605.67	4775759.764
4	CIRC.	2.763	152.996	574610.207	4775812.720	-13.440	105.4408	574611.355	4775826.111
5	CIRC.	11.616	155.759	574612.965	4775812.768	50.000	92.3528	574618.957	4775763.128
6	CIRC.	11.770	167.375	574624.555	4775812.814	21.450	107.1426	574622.153	4775791.499
7	RECTA	20.403	179.145	574635.320	4775808.432		142.0755	0.7894274	-0.6138439
8	CIRC.	5.853	199.547	574651.427	4775795.908	-13.250	142.0755	574659.56	4775806.368
9	RECTA	117.176	205.401	574656.679	4775793.435		113.9518	0.9760817	-0.2174038
10	CIRC.	16.871	322.577	574771.053	4775767.960	-500.000	113.9518	574879.755	4776256.001
11	RECTA	24.217	339.448	574787.579	4775764.571		111.8037	0.9828604	-0.1843514
12	CIRC.	31.505	363.665	574811.381	4775760.106	157.510	111.8037	574782.344	4775605.296
13	CIRC.	27.341	395.170	574841.561	4775751.250	134.300	124.5375	574791.07	4775626.803
14	CIRC.	11.404	422.511	574865.679	4775738.472	40.570	137.4979	574843.141	4775704.739
15	CIRC.	18.085	433.915	574874.152	4775730.896	46.750	155.3926	574838.417	4775700.754
			452.000	574882.883	4775715.187		180.0196		

ESKU2a2dfad5-1769-4261-b819-186ebbb9e6cc

TOLOSAKO UDALA



2022ko apirilaren 5ean Gobernu Batzarrek emana
 BEHIN BETIKO ONESPENA

Vía ciclista:

<u>DATO</u>	<u>TIPO</u>	<u>LONGITUD</u>	<u>P.K.</u>	<u>X TANG</u>	<u>Y TANG</u>	<u>RADIO</u>	<u>AZIMUT</u>	<u>Cos/Xc/Xinf</u>	<u>Sen/Yc/Yinf</u>
1	RECTA	22.855	0.000	574817.940	4775558.148		89.4967	0.9864206	0.1642386
2	CIRC.	13.591	22.855	574840.484	4775561.902	-30.750	89.4967	574835.434	4775592.234
3	CIRC.	14.773	36.446	574852.973	4775566.977	-21.400	61.3586	574840.767	4775584.554
4	CIRC.	14.666	51.219	574861.371	4775578.774	-38.540	17.4111	574824.264	4775589.184
5	RECTA	2.474	65.885	574862.583	4775593.302		393.1850	-0.1068456	0.9942756
6	RECTA	2.733	68.359	574862.319	4775595.762	a= 0°56'46"	392.1336	-0.1232512	0.9923755
7	RECTA	2.772	71.092	574861.982	4775598.474	a= 0°16'19"	392.4360	-0.1185364	0.9929497
8	RECTA	2.787	73.865	574861.653	4775601.227	a= 1°11'50"	393.7665	-0.0977595	0.9952101
9	RECTA	2.784	76.652	574861.381	4775604.001	a= 1°13'21"	395.1250	-0.0765015	0.9970695
10	RECTA	2.779	79.436	574861.168	4775606.777	a= 1°03'51"	396.3076	-0.0579669	0.9983185
11	RECTA	2.776	82.215	574861.007	4775609.551	a= 0°53'49"	397.3044	-0.0423303	0.9991037
12	RECTA	2.779	84.991	574860.889	4775612.325	a= 0°50'41"	398.2430	-0.0275953	0.9996192
13	RECTA	2.790	87.771	574860.813	4775615.103	a= 1°07'01"	399.4843	-0.0081004	0.9999672
14	RECTA	2.801	90.561	574860.790	4775617.893	a= 1°28'50"	1.1295	0.0177415	0.9998426
15	RECTA	2.806	93.362	574860.840	4775620.694	a= 1°47'31"	3.1206	0.0489992	0.9987988
16	RECTA	2.803	96.168	574860.977	4775623.497	a= 1°46'43"	5.0970	0.0799777	0.9967966
17	RECTA	2.799	98.971	574861.201	4775626.291	a= 1°35'34"	6.8668	0.1076546	0.9941884
18	RECTA	2.794	101.770	574861.503	4775629.073	a= 1°25'14"	8.4454	0.1322716	0.9912135
19	RECTA	2.789	104.564	574861.872	4775631.843	a= 1°14'36"	9.8269	0.153749	0.9881099
20	RECTA	2.783	107.353	574862.301	4775634.599	a= 1°04'20"	11.0183	0.172213	0.9850597
21	RECTA	2.782	110.137	574862.780	4775637.341	a= 0°57'18"	12.0796	0.1886101	0.9820521
22	RECTA	2.787	112.919	574863.305	4775640.073	a= 1°07'11"	13.3241	0.2077695	0.9781778
23	RECTA	2.791	115.706	574863.884	4775642.799	a= 1°21'23"	14.8313	0.2308681	0.9729851
24	RECTA	1.278	118.497	574864.529	4775645.515	a= 1°21'04"	16.3326	0.2537463	0.9672708
25	CIRC.	11.187	119.775	574864.853	4775646.751	-48.600	16.3326	574817.844	4775659.083
26	RECTA	11.011	130.962	574866.427	4775657.802		1.6785	0.0263635	0.9996524
27	CIRC.	9.472	141.973	574866.717	4775668.809	37.169	1.6785	574903.873	4775667.829
28	CIRC.	7.375	151.445	574868.164	4775678.144	-48.600	17.9014	574821.473	4775691.63
29	RECTA	7.482	158.820	574869.666	4775685.357		8.2401	0.1290741	0.991635
30	CIRC.	20.734	166.302	574870.632	4775692.776	101.400	8.2401	574971.183	4775679.688
31	CIRC.	6.715	187.036	574875.384	4775712.922	15.141	21.2577	574889.689	4775707.959
32	RECTA	13.249	193.751	574878.897	4775718.580		49.4907	0.7014271	0.7127412
			207.000	574888.191	4775728.023		49.4907		

TOLOSAKO UDALA



2022ko apirilaren 30an Gobernu Batzarrek eman
 BEHIN BETIKO ONESPENA

ESKU2a2dfad5-1769-4261-b819-186ebbb9e6cc

2.2.- LISTADO EN ALZADO

Vial:

PEND %	LONG m	PARAM kv	VERTICE		ENTRADA AL ACUERDO		SALIDA DEL ACUERDO		BISEC m	DIF. PEND. %
			PK	COTA	PK	COTA	PK	COTA		
3.122	9.167	130.000	4.395	86.353	0.000	86.216	8.979	86.173	0.081	-7.051
-3.929	1.275	150.000	13.001	86.015	-0.188	86.210	13.639	85.985	0.001	-0.850
-4.780	2.447	500.000	19.156	85.721	12.364	86.040	20.380	85.669	0.001	0.489
-4.290	8.608	20000.000	44.428	84.637	17.932	85.780	48.732	84.454	0.000	0.043
-4.247	33.363	2500.000	79.391	83.152	40.124	84.822	96.072	82.666	0.056	1.335
-2.913	3.512	300.000	104.040	82.434	62.709	83.861	105.796	82.362	0.005	-1.171
-4.083	2.241	500.000	112.319	82.096	102.284	82.485	113.440	82.055	0.001	0.448
-3.635	0.586	25.000	119.176	81.847	111.199	82.142	119.469	81.829	0.002	-2.343
-5.978	3.553	500.000	124.637	81.520	118.883	81.857	126.413	81.427	0.003	0.711
-5.267	2.274	500.000	130.120	81.232	122.861	81.627	131.257	81.166	0.001	-0.455
-5.722	15.365	350.000	149.683	80.112	128.983	81.291	157.366	80.010	0.084	4.390
-1.332	20.722	425.000	173.983	79.788	142.001	80.552	184.344	80.156	0.126	4.876
3.544	4.164	500.000	203.493	80.834	163.622	79.926	205.575	80.891	0.004	-0.833
2.711	10.032	750.000	220.852	81.305	201.411	80.760	225.868	81.508	0.017	1.338
4.048	15.839	1000.000	237.901	81.995	215.836	81.169	245.821	82.190	0.031	-1.584
2.464	8.979	1000.000	251.873	82.339	229.982	81.674	256.363	82.410	0.010	-0.898
1.566	26.463	2500.000	304.262	83.160	247.384	82.229	317.493	83.507	0.035	1.059
2.625	13.180	3000.000	367.489	84.820	291.030	82.953	374.079	84.964	0.007	-0.439
2.186	5.704	1500.000	397.472	85.475	360.899	84.647	400.324	85.548	0.003	0.380
2.566	18.842	465.000	435.420	86.449	394.620	85.413	444.841	87.072	0.095	4.052
6.618	2.318	50.000	447.543	87.251	425.999	86.207	448.701	87.381	0.013	4.635
11.253	2.997	25.000	450.424	87.575	446.384	87.174	451.922	87.564	0.045	-11.988
-0.735					448.925	87.406	451.900	87.564		

Vía ciclista:

PEND %	LONG m	PARAM kv	VERTICE		ENTRADA AL ACUERDO		SALIDA DEL ACUERDO		BISEC m	DIF. PEND. %
			PK	COTA	PK	COTA	PK	COTA		
					8.150	85.511				
4.324	0.000	0.000	10.000	85.591	10.000	85.591	10.000	85.591	0.000	-0.734
3.590	8.435	175.000	25.768	86.157	21.550	86.006	29.985	86.512	0.051	4.820
8.410	1.930	75.000	41.120	87.448	40.155	87.367	42.086	87.554	0.006	2.574
10.984	2.658	75.000	48.236	88.230	46.907	88.084	49.564	88.329	0.012	-3.544
7.440	4.315	150.000	62.188	89.268	60.031	89.107	64.346	89.366	0.016	-2.877
4.563	2.890	150.000	68.458	89.554	67.013	89.488	69.903	89.648	0.007	1.927
6.490	7.345	325.000	86.106	90.699	82.434	90.461	89.779	90.855	0.021	-2.260
4.230	2.650	75.000	101.448	91.348	100.123	91.292	102.773	91.451	0.012	3.533
7.763	4.235	150.000	108.011	91.858	105.893	91.693	110.128	91.962	0.015	-2.823
4.940	3.570	75.000	126.261	92.759	124.476	92.671	128.046	92.762	0.021	-4.760
0.180	4.650	50.000	141.430	92.787	139.105	92.782	143.755	92.575	0.054	-9.300
-9.120	5.332	215.000	162.661	90.850	159.995	91.093	165.327	90.541	0.017	-2.480
-11.600	3.038	75.000	188.790	87.819	187.271	87.996	190.309	87.705	0.015	4.050
-7.550							200.000	86.973		

ESKU2a2dfad5-1769-4261-b819-186ebbb9e6cc



2.3.- LISTADO DE REPLANTEO

Vial:

PK	Punto	X	Y	Z
0.000	pla	574491.031	4775723.617	86.216
8.979	alz	574498.128	4775729.108	86.173
10.000		574498.895	4775729.784	86.133
12.364	alz	574500.634	4775731.384	86.040
13.554	pla	574501.491	4775732.210	85.989
13.639	alz	574501.552	4775732.270	85.985
17.932	alz	574504.621	4775735.272	85.780
20.000		574506.099	4775736.718	85.685
20.380	alz	574506.370	4775736.983	85.669
30.000		574513.248	4775743.710	85.256
40.000		574520.397	4775750.703	84.827
40.124	alz	574520.486	4775750.790	84.822
48.732	alz	574526.639	4775756.809	84.454
50.000		574527.545	4775757.695	84.400
60.000		574534.694	4775764.688	83.976
62.709	alz	574536.631	4775766.582	83.861
70.000		574541.843	4775771.680	83.561
80.000		574548.992	4775778.673	83.186
90.000		574556.140	4775785.665	82.850
96.072	alz	574560.481	4775789.911	82.666
100.000		574563.289	4775792.658	82.552
102.284	alz	574564.922	4775794.255	82.485
105.796	alz	574567.432	4775796.710	82.362
107.296	pla	574568.505	4775797.760	82.301
110.000		574570.485	4775799.600	82.191
111.199	alz	574571.393	4775800.384	82.142
113.440	alz	574573.135	4775801.793	82.055
118.883	alz	574577.603	4775804.899	81.857
119.469	alz	574578.102	4775805.205	81.829
120.000		574578.557	4775805.478	81.798
122.861	alz	574581.055	4775806.871	81.627
126.413	alz	574584.257	4775808.410	81.427
128.983	alz	574586.633	4775809.388	81.291
130.000		574587.586	4775809.743	81.237
131.257	alz	574588.773	4775810.157	81.166
140.000		574597.253	4775812.243	80.666
142.001	alz	574599.234	4775812.523	80.552
150.000		574607.217	4775812.892	80.185
152.996	pla	574610.207	4775812.720	80.095
155.759	pla	574612.965	4775812.768	80.035
157.366	alz	574614.564	4775812.935	80.010
160.000		574617.192	4775813.097	79.975
163.622	alz	574620.814	4775813.094	79.926
167.375	pla	574624.555	4775812.814	79.893
170.000		574627.139	4775812.361	79.889
179.145	pla	574635.320	4775808.432	80.003
180.000		574635.995	4775807.907	80.024
184.344	alz	574639.425	4775805.240	80.156
190.000		574643.890	4775801.768	80.356
199.547	pla	574651.427	4775795.908	80.694
200.000		574651.789	4775795.636	80.710
201.411	alz	574652.974	4775794.871	80.760
205.401	pla	574656.679	4775793.435	80.886
205.575	alz	574656.850	4775793.397	80.891
210.000		574661.169	4775792.435	81.010
215.836	alz	574666.865	4775791.166	81.169
220.000		574670.930	4775790.261	81.293
225.868	alz	574676.657	4775788.985	81.508
229.982	alz	574680.672	4775788.091	81.674
230.000		574680.690	4775788.087	81.675
240.000		574690.451	4775785.913	82.030

ESKU2a2dfad5-1769-4261-b819-186ebbb9e6cc

TOLOSAKO UDALA



2022ko apirilaren 30an Gobernu Batzarrek eman

BEHIN BETIKO ONESPENA

245.821	alz	574696.133	4775784.647	82.190
247.384	alz	574697.658	4775784.307	82.229
250.000		574700.212	4775783.739	82.290
256.363	alz	574706.423	4775782.355	82.410
260.000		574709.973	4775781.565	82.467
270.000		574719.734	4775779.391	82.623
280.000		574729.494	4775777.217	82.780
290.000		574739.255	4775775.043	82.936
291.030	alz	574740.261	4775774.818	82.953
300.000		574749.016	4775772.868	83.109
310.000		574758.777	4775770.694	83.322
317.493	alz	574766.091	4775769.065	83.507
320.000		574768.538	4775768.520	83.573
322.577	pla	574771.053	4775767.960	83.641
330.000		574778.310	4775766.400	83.835
339.448	pla	574787.579	4775764.571	84.083
340.000		574788.122	4775764.469	84.098
350.000		574797.950	4775762.626	84.361
360.000		574807.779	4775760.782	84.623
360.899	alz	574808.663	4775760.616	84.647
363.665	pla	574811.381	4775760.106	84.718
370.000		574817.582	4775758.814	84.872
374.079	alz	574821.546	4775757.850	84.964
380.000		574827.251	4775756.269	85.093
390.000		574836.740	4775753.115	85.312
394.620	alz	574841.051	4775751.456	85.413
395.170	pla	574841.561	4775751.250	85.425
400.000		574846.003	4775749.355	85.540
400.324	alz	574846.299	4775749.222	85.548
410.000		574854.968	4775744.928	85.796
420.000		574863.578	4775739.848	86.053
422.511	pla	574865.679	4775738.472	86.117
425.999	alz	574868.493	4775736.412	86.207
430.000		574871.488	4775733.762	86.327
433.915	pla	574874.152	4775730.896	86.477
440.000		574877.762	4775726.003	86.777
444.841	alz	574880.162	4775721.801	87.072
446.384	alz	574880.833	4775720.412	87.174
448.701	alz	574881.755	4775718.286	87.381
448.925	alz	574881.839	4775718.078	87.406
450.000		574882.225	4775717.075	87.504
451.922	alz	574882.859	4775715.261	87.564
452.000	pla	574882.883	4775715.187	87.564

ESKU2a2dfad5-1769-4261-b819-186ebbb9e6cc

TOLOSAKO UDALA



2022ko apirilaren 5ean Gobernu Batzarrek emana
 BEHIN BETIKO ONESPENA

Vía ciclista:

PK	Punto	X	Y	Z
0.000	pla	574817.940	4775558.148	85.159
10.000	alz	574827.804	4775559.791	85.591
20.000		574837.668	4775561.433	85.950
21.550	alz	574839.197	4775561.688	86.006
22.855	pla	574840.484	4775561.902	86.057
29.985	alz	574847.320	4775563.874	86.512
30.000		574847.333	4775563.880	86.513
36.446	pla	574852.973	4775566.977	87.055
40.000		574855.711	4775569.237	87.354
40.155	alz	574855.822	4775569.346	87.367
42.086	alz	574857.130	4775570.764	87.554
46.907	alz	574859.798	4775574.767	88.084
49.564	alz	574860.863	4775577.200	88.329
50.000		574861.009	4775577.611	88.361
51.219	pla	574861.371	4775578.774	88.452
60.000		574862.764	4775587.425	89.105
60.031	alz	574862.765	4775587.456	89.107
64.346	alz	574862.717	4775591.769	89.366
65.885	pla	574862.583	4775593.302	89.437
67.013	alz	574862.463	4775594.423	89.488
68.359	pla	574862.319	4775595.762	89.555
69.903	alz	574862.128	4775597.294	89.648
70.000		574862.117	4775597.390	89.654
71.092	pla	574861.982	4775598.474	89.725
73.865	pla	574861.653	4775601.227	89.905
76.652	pla	574861.381	4775604.001	90.086
79.436	pla	574861.168	4775606.777	90.266
80.000		574861.135	4775607.340	90.303
82.215	pla	574861.007	4775609.551	90.447
82.434	alz	574860.997	4775609.770	90.461
84.991	pla	574860.889	4775612.325	90.617
87.771	pla	574860.813	4775615.103	90.763
89.779	alz	574860.796	4775617.111	90.855
90.000		574860.794	4775617.332	90.864
90.561	pla	574860.790	4775617.893	90.888
93.362	pla	574860.840	4775620.694	91.006
96.168	pla	574860.977	4775623.497	91.125
98.971	pla	574861.201	4775626.291	91.243
100.000		574861.312	4775627.314	91.287
100.123	alz	574861.325	4775627.436	91.292
101.770	pla	574861.503	4775629.073	91.380
102.773	alz	574861.635	4775630.067	91.451
104.564	pla	574861.872	4775631.843	91.590
105.893	alz	574862.077	4775633.156	91.693
107.353	pla	574862.301	4775634.599	91.800
110.000		574862.757	4775637.206	91.956
110.128	alz	574862.779	4775637.332	91.962
110.137	pla	574862.780	4775637.341	91.963
112.919	pla	574863.305	4775640.073	92.100
115.706	pla	574863.884	4775642.799	92.238
118.497	pla	574864.529	4775645.515	92.376
119.775	pla	574864.853	4775646.751	92.439
120.000		574864.909	4775646.969	92.450
124.476	alz	574865.824	4775651.348	92.671
128.046	alz	574866.262	4775654.890	92.762
130.000		574866.392	4775656.840	92.766
130.962	pla	574866.427	4775657.802	92.768
139.105	alz	574866.641	4775665.942	92.782
140.000		574866.665	4775666.837	92.776
141.973	pla	574866.717	4775668.809	92.705
143.755	alz	574866.807	4775670.589	92.575
150.000		574867.790	4775676.748	92.005
151.445	pla	574868.164	4775678.144	91.873
158.820	pla	574869.666	4775685.357	91.201
159.995	alz	574869.818	4775686.523	91.093

ESKU2a2dfad5-1769-4261-b819-186ebbb9e6cc

TOLOSAKO UDALA



2022ko apirilaren 30an Gobernu Batzarrean emanen

BEHIN BETIKO ONESPENA

160.000		574869.818	4775686.527	91.093
165.327	alz	574870.506	4775691.810	90.541
166.302	pla	574870.632	4775692.776	90.428
170.000		574871.176	4775696.434	89.999
180.000		574873.310	4775706.199	88.839
187.036	pla	574875.384	4775712.922	88.023
187.271	alz	574875.463	4775713.143	87.996
190.000		574876.623	4775715.609	87.729
190.309	alz	574876.781	4775715.874	87.705
193.751	pla	574878.897	4775718.580	87.445
200.000		574883.281	4775723.034	86.973
207.000		574888.190	4775728.023	86.445

ESKU2a2dfad5-1769-4261-b819-186ebbb9e6cc

TOLOSAKO UDALA



2022ko apirilaren 5ean Gobernu Batzarrek onartua
BEHIN BETIKO ONESPENA

ESKU2a2dfad5-1769-4261-b819-186ebb9e6cc



TOLOSAKO UDALA

2022ko apirilaren 5ean Gobernu Batzarra emanua

BEHIN BETIKO ONESPENA

ANEJO Nº 05: ESTRUCTURAS

ESKU2a2dfad5-1769-4261-b819-186ebbb9e6cc



TOLOSAKO UDALA

2022ko apirilaren 5ean Gobernu Batzarrek onartua

BEHIN BETIKO ONESPENA

ESKU2a2dfad5-1769-4261-b819-186ebb9e6cc



TOLOSAKO UDALA

2022ko apirilaren 5ean Gobernu Batzarrek emana

BEHIN BETIKO ONESPENA

ÍNDICE

- 1.- INTRODUCCIÓN**
- 2.- NORMATIVA UTILIZADA**
- 3.- CALIDADES DE LOS MATERIALES**
 - 3.1.- HORMIGONES
- 4.- COEFICIENTES DE SEGURIDAD**
 - 4.1.- EN ESTADO LÍMITE DE SERVICIO (ELS)
 - 4.2.- EN ESTADO LÍMITE ÚLTIMO (ELU)
- 5.- BASES DE CÁLCULO Y DIMENSIONAMIENTO**
 - 5.1.- ACCIONES
 - 5.2.- CONDICIONES DE SERVICIO
- 6.- RESULTADOS DEL CÁLCULO**
 - 6.1.- MUROS 1
 - 6.2.- MURO 2
 - 6.3.- MURO 3
 - 6.4.- MURO 5.1
 - 6.5.- MURO 5.2

ESKU2a2dfad5-1769-4261-b819-186ebbb9e6cc

TOLOSAKO UDALA



2022ko apirilaren 5ean Gobernu Batzarrek onartua
BEHIN BETIKO ONESPENA

ESKU2a2dfad5-1769-4261-b819-186ebb9e6cc



TOLOSAKO UDALA

2022ko apirilaren 5ean Gobernu Batzarrak emana

BEHIN BETIKO ONESPENA

1.- INTRODUCCIÓN

Las estructuras definidas en Proyecto son muros de hormigón armado, por una parte, los necesarios en la excavación para la formación de acera, y por otra parte, los muros aterrazados cimentados sobre una plataforma de escollera hormigonada contra el terreno en la zona de la escalera.

2.- NORMATIVA UTILIZADA

Tanto en el cálculo de las acciones como en el dimensionamiento de los distintos elementos de las estructuras, se ha tenido en cuenta la *Instrucción de Hormigón Estructural (EHE-08)*, junto con el CTE.

3.- CALIDADES DE LOS MATERIALES

3.1.- HORMIGONES

Según la *Tabla 8.2.2 Clases generales de exposición relativas a la corrosión de las armaduras* de la instrucción EHE-08, en el caso de este proyecto, se establece una exposición para el hormigón de IIa, debido a ser una obra al exterior en una zona de precipitación media anual superior a 600 mm, tal y como se puede comprobar en la Imagen 1.1.

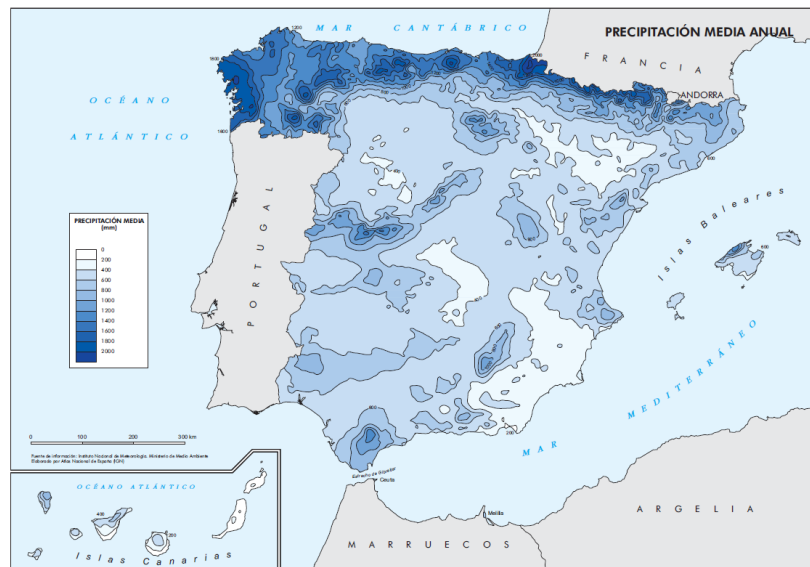


Imagen 1.1. Mapa de la precipitación media anual
 (Fuente: Instituto Nacional de Meteorología, elaborado por Atlas Nacional de España (IGN)).

En cuanto a la resistencia mínima, según la *Tabla 37.3.2.b Resistencias mínimas recomendadas en función de los requisitos de durabilidad* de la instrucción EHE-08, para un hormigón armado en clase de exposición IIa se tiene un $f_{ck,min}$ de 25 MPa. Para el proyecto se escoge una resistencia característica de 30 MPa.

Parámetro de dosificación	Tipo de hormigón	CLASE DE EXPOSICIÓN												
		I	IIa	IIb	IIIa	IIIb	IIIc	IV	Qa	Qb	Qc	H	F	E
Resistencia Mínima (N/mm ²)	Masa	20	-	-	-	-	-	-	30	30	35	30	30	30
	Armado	25	25	30	30	30	35	30	30	30	35	30	30	30
	Pretensado	25	25	30	30	35	35	35	30	35	35	30	30	30

Tabla 37.3.2.b Resistencias mínimas recomendadas en función de los requisitos de durabilidad

Así pues, la resistencia mínima exigible al hormigón estructural compatible con los requisitos de durabilidad es 25 N/mm². Los hormigones para emplear en este caso serán los siguientes:

Hormigones			
Elemento	Tipo de Hormigón		Recubrimiento
En prefabricados	HA-30	$f_{ck} \geq 30 \text{ N/mm}^2$	
En zapatas, losas y soleras, en contacto con aguas residuales	HA-30	$f_{ck} \geq 30 \text{ N/mm}^2$	4,0 cm
En zapatas, losas y soleras convencionales	HA-30	$f_{ck} \geq 30 \text{ N/mm}^2$	4,0 cm
En limpieza de cimentaciones	HM-20	$f_{ck} \geq 20 \text{ N/mm}^2$	-----

Módulo de Elasticidad	$E = 2.700.000 \text{ Mp/m}^2$
Coefficiente de Poisson	$\nu = 0,2$

4.- COEFICIENTES DE SEGURIDAD

4.1.- EN ESTADO LÍMITE DE SERVICIO (ELS)

TIPO DE ACCIÓN	EFFECTO FAVORABLE	EFFECTO DESFAVORABLE
Permanente	$\gamma_G = 1,00$	$\gamma_G = 1,00$
Permanente de valor no constante	$\gamma_{G'} = 1,00$	$\gamma_{G'} = 1,00$
Variable	$\gamma_Q = 0,00$	$\gamma_Q = 1,00$

Coefficientes parciales de seguridad de los materiales: $\gamma_c = \gamma_s = 1,00$.

4.2.- EN ESTADO LÍMITE ÚLTIMO (ELU)

TIPO DE ACCIÓN	SITUACIÓN PERSISTENTE O TRANSITORIA	
	EFFECTO FAVORABLE	EFFECTO DESFAVORABLE
Permanente	$\gamma_G = 1,00$	$\gamma_G = 1,35$
Permanente de valor no constante	$\gamma_{G'} = 1,00$	$\gamma_{G'} = 1,50$
Variable	$\gamma_Q = 0,00$	$\gamma_Q = 1,50$

Nivel de Control de Ejecución: Intenso.

SITUACIÓN DE PROYECTO	COEFICIENTES PARCIALES DE SEGURIDAD DE LOS MATERIALES	
	HORMIGÓN γ_c	ACERO PASIVO γ_s
Persistente o transitoria	1,50	1,15

5.- BASES DE CÁLCULO Y DIMENSIONAMIENTO

5.1.- ACCIONES

Las acciones que se han tenido en cuenta en el dimensionamiento de las estructuras han sido las siguientes:

5.1.1. ACCIONES PERMANENTES

- Peso Propio: Se ha tomado como peso específico del hormigón armado un valor de 25 kN/m³.

- Terreno: Como datos característicos del terreno existente se toman los definidos en el "ESTUDIO GEOLÓGICO-GEOTÉCNICO VIVIENDAS ÁMBITO AU-24 IURRE (TOLOSA)" realizado por Lurtek en octubre de 2020, junto con hipótesis de cálculo definidas del lado de la seguridad para la representación del estado de carga de los muros.

5.1.2. ACCIONES VARIABLES Y ACCIDENTALES

- Sobrecargas de uso: Definidas en función del CTE.
- Acciones Sísmicas: Tal y como establece la Norma de Construcción Sismorresistente, dado el emplazamiento geográfico de la estructura, no es preceptivo considerar acciones sísmicas por ser el valor de la aceleración sísmica de cálculo a_c menor de $0,04g$ (m/s^2).

5.2.- CONDICIONES DE SERVICIO

Dado las características de ubicación y emplazamiento geográfico, así como el uso al que está destinado cada estructura definida en el proyecto, definimos el tipo de ambiente al que están sometidos los elementos estructurales por la combinación de:

- La clase general de exposición, frente a la corrosión de las armaduras: IIa, en tanto se trata de exteriores en ausencia de cloruros y expuestos a lluvia en zonas con precipitación media anual superior a 600 mm.

Así pues, el valor máximo de abertura de fisura, en función de la tabla 5.1.12 de la instrucción EHE-08 será de:

Clase de Exposición	$W_{m\acute{a}x}$ (mm)
IIa	0,3

ESKU2a2dfad5-1769-4261-b819-186ebb9e6cc



TOLOSAKO UDALA

2022ko apirilaren 5ean Gobernu Batzarra eman

BEHIN BETIKO ONESPENA

6.- RESULTADOS DEL CÁLCULO

ESKU2a2dfad5-1769-4261-b819-186ebbb9e6cc

TOLOSAKO UDALA



2022ko apirilaren 5ean Gobernu Batzarrek emana
BEHIN BETIKO ONESPENA

ESKU2a2dfad5-1769-4261-b819-186ebbb9e6cc



TOLOSAKO UDALA

2022ko apirilaren 5ean Gobernu Batzarrak emana

BEHIN BETIKO ONESPENA

6.1.- MUROS 1

ESKU2a2dfad5-1769-4261-b819-186ebbb9e6cc



TOLOSAKO UDALA

2022ko apirilaren 5ean Gobernu Batzarrek onartua

BEHIN BETIKO ONESPENA

ESKU2a2dfad5-1769-4261-b819-186ebbb9e6cc



TOLOSAKO UDALA

2022ko apirilaren 5ean Gobernu BatzarraK emana

BEHIN BETIKO ONESPENA

MURO 1. H<1.5 M.

ÍNDICE

1. NORMA Y MATERIALES	2
2. ACCIONES	2
3. DATOS GENERALES	2
4. DESCRIPCIÓN DEL TERRENO	2
5. GEOMETRÍA	2
6. ESQUEMA DE LAS FASES	3
7. RESULTADOS DE LAS FASES	3
8. COMBINACIONES	4
9. DESCRIPCIÓN DEL ARMADO	4
10. COMPROBACIONES GEOMÉTRICAS Y DE RESISTENCIA	4
11. MEDICIÓN	8

ESKU2a2dfad5-1769-4261-b819-186ebbb9e6cc

TOLOSAKO UDALA



2022ko apirilaren 5ean Gobernu Batzarrek onartua
BEHIN BETIKO ONESPENA

1. NORMA Y MATERIALES

Norma: EHE-08 (España)

Hormigón: HA-30, $Y_c=1.5$

Acero de barras: B 500 S, $Y_s=1.15$

Tipo de ambiente: Clase IIa

Recubrimiento en el intradós del muro: 3.0 cm

Recubrimiento en el trasdós del muro: 3.0 cm

Recubrimiento superior de la cimentación: 5.0 cm

Recubrimiento inferior de la cimentación: 5.0 cm

Recubrimiento lateral de la cimentación: 7.0 cm

Tamaño máximo del árido: 30 mm

2. ACCIONES

Empuje en el intradós: Pasivo

Empuje en el trasdós: Activo

3. DATOS GENERALES

Cota de la rasante: 0.00 m

Altura del muro sobre la rasante: 0.00 m

Enrase: Trasdós

Longitud del muro en planta: 10.00 m

Separación de las juntas: 5.00 m

Tipo de cimentación: Zapata corrida

4. DESCRIPCIÓN DEL TERRENO

Ángulo talud: 25 grados

Porcentaje del rozamiento interno entre el terreno y el intradós del muro: 0 %

Porcentaje del rozamiento interno entre el terreno y el trasdós del muro: 0 %

Evacuación por drenaje: 100 %

Porcentaje de empuje pasivo: 100 %

Cota empuje pasivo: 0.50 m

Tensión admisible: 2.00 kp/cm²

Coefficiente de rozamiento terreno-cimiento: 0.60

ESTRATOS

Referencias	Cota superior	Descripción	Coefficientes de empuje
1 - Relleno	0.00 m	Densidad aparente: 2.20 kg/dm ³ Densidad sumergida: 1.10 kg/dm ³ Ángulo rozamiento interno: 30.00 grados Cohesión: 0.00 t/m ²	Activo trasdós: 0.33 Pasivo intradós: 3.00

5. GEOMETRÍA

MURO

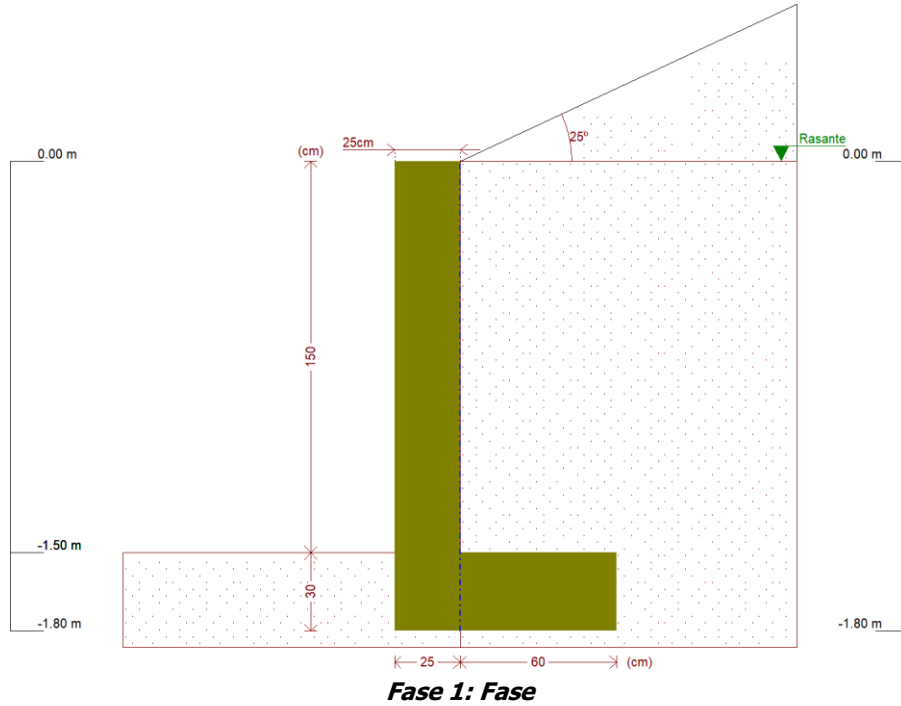
Altura: 1.50 m
Espesor superior: 25.0 cm

Espeor inferior: 25.0 cm

ZAPATA CORRIDA

Sin puntera
 Canto: 30 cm
 Vuelo en el trasdós: 60.0 cm
 Hormigón de limpieza: 10 cm

6. ESQUEMA DE LAS FASES



7. RESULTADOS DE LAS FASES

Esfuerzos sin mayorar.

FASE 1: FASE

CARGA PERMANENTE Y EMPUJE DE TIERRAS

Cota (m)	Ley de axiles (t/m)	Ley de cortantes (t/m)	Ley de momento flector (t·m/m)	Ley de empujes (t/m ²)	Presión hidrostática (t/m ²)
0.00	0.00	0.00	0.00	-0.00	0.00
-0.14	0.09	0.01	0.00	0.16	0.00
-0.29	0.18	0.05	0.00	0.32	0.00
-0.44	0.28	0.11	0.02	0.49	0.00
-0.59	0.37	0.19	0.04	0.65	0.00
-0.74	0.46	0.30	0.07	0.82	0.00
-0.89	0.56	0.44	0.13	0.99	0.00
-1.04	0.65	0.60	0.21	1.15	0.00
-1.19	0.74	0.79	0.31	1.32	0.00
-1.34	0.84	1.00	0.45	1.49	0.00
-1.49	0.93	1.23	0.61	1.65	0.00
Máximos	0.94	1.25	0.62	1.66	0.00
	Cota: -1.50 m	Cota: -1.50 m	Cota: -1.50 m	Cota: -1.50 m	Cota: 0.00 m

Cota (m)	Ley de axiles (t/m)	Ley de cortantes (t/m)	Ley de momento flector (t·m/m)	Ley de empujes (t/m ²)	Presión hidrostática (t/m ²)
Mínimos	0.00 Cota: 0.00 m	0.00 Cota: 0.00 m	0.00 Cota: 0.00 m	-0.00 Cota: 0.00 m	0.00 Cota: 0.00 m

8. COMBINACIONES

HIPÓTESIS

- 1 - Carga permanente
- 2 - Empuje de tierras

COMBINACIONES PARA ESTADOS LÍMITE ÚLTIMOS

Combinación	Hipótesis	
	1	2
1	1.00	1.00
2	1.35	1.00
3	1.00	1.50
4	1.35	1.50

COMBINACIONES PARA ESTADOS LÍMITE DE SERVICIO

Combinación	Hipótesis	
	1	2
1	1.00	1.00

9. DESCRIPCIÓN DEL ARMADO

CORONACIÓN				
Armadura superior: 2Ø12				
Anclaje intradós / trasdós: 16 / 16 cm				
TRAMOS				
Núm.	Intradós		Trasdós	
	Vertical	Horizontal	Vertical	Horizontal
1	Ø10c/30 Solape: 0.25 m	Ø10c/30	Ø10c/15 Solape: 0.35 m	Ø10c/30
ZAPATA				
Armadura	Longitudinal	Transversal		
Superior	Ø12c/30	Ø12c/30 Patilla Intradós / Trasdós: 15 / 15 cm		
Inferior	Ø12c/30	Ø12c/30 Patilla intradós / trasdós: 20 / 20 cm		
Longitud de pata en arranque: 30 cm				

10. COMPROBACIONES GEOMÉTRICAS Y DE RESISTENCIA

Referencia: Muro: Muro mensula 1.5m		
Comprobación	Valores	Estado
Comprobación a rasante en arranque muro: <i>Criterio de CYPE</i>	Máximo: 33.77 t/m Calculado: 1.87 t/m	Cumple
Espesor mínimo del tramo: <i>Jiménez Salas, J.A.. Geotecnia y Cimientos II, (Cap. 12)</i>	Mínimo: 20 cm Calculado: 25 cm	Cumple
Separación libre mínima armaduras horizontales: <i>Norma EHE-08. Artículo 69.4.1</i>	Mínimo: 3.7 cm	

Referencia: Muro: Muro mensula 1.5m	Valores	Estado
Comprobación		
- Trasdós:	Calculado: 29 cm	Cumple
- Intradós:	Calculado: 29 cm	Cumple
Separación máxima armaduras horizontales: <i>Norma EHE-08. Artículo 42.3.1</i>	Máximo: 30 cm	
- Trasdós:	Calculado: 30 cm	Cumple
- Intradós:	Calculado: 30 cm	Cumple
Cuantía geométrica mínima horizontal por cara: <i>Norma EHE-08. Artículo 42.3.5</i>	Mínimo: 0.001	
- Trasdós (-1.50 m):	Calculado: 0.00104	Cumple
- Intradós (-1.50 m):	Calculado: 0.00104	Cumple
Cuantía mínima mecánica horizontal por cara: <i>Criterio J.Calavera. "Muros de contención y muros de sótano". (Cuantía horizontal > 20% Cuantía vertical)</i>	Calculado: 0.00104	
- Trasdós:	Mínimo: 0.00041	Cumple
- Intradós:	Mínimo: 0.0002	Cumple
Cuantía mínima geométrica vertical cara traccionada: <i>Norma EHE-08. Artículo 42.3.5</i>	Mínimo: 0.0009 Calculado: 0.00209	Cumple
Cuantía mínima mecánica vertical cara traccionada: <i>Norma EHE-08. Artículo 42.3.2</i>	Mínimo: 0.00184 Calculado: 0.00209	Cumple
Cuantía mínima geométrica vertical cara comprimida: <i>Norma EHE-08. Artículo 42.3.5</i>	Mínimo: 0.00027 Calculado: 0.00104	Cumple
Cuantía mínima mecánica vertical cara comprimida: <i>Norma EHE-08. Artículo 42.3.3</i>	Mínimo: 0 Calculado: 0.00104	Cumple
Separación libre mínima armaduras verticales: <i>Norma EHE-08. Artículo 69.4.1</i>	Mínimo: 3.7 cm	
- Trasdós, vertical:	Calculado: 13 cm	Cumple
- Intradós, vertical:	Calculado: 28 cm	Cumple
Separación máxima entre barras: <i>Norma EHE-08. Artículo 42.3.1</i>	Máximo: 30 cm	
- Armadura vertical Trasdós, vertical:	Calculado: 15 cm	Cumple
- Armadura vertical Intradós, vertical:	Calculado: 30 cm	Cumple
Comprobación a flexión compuesta: <i>Comprobación realizada por unidad de longitud de muro</i>		Cumple
Comprobación a cortante: <i>Norma EHE-08. Artículo 44.2.3.2.1</i>	Máximo: 16.63 t/m Calculado: 1.37 t/m	Cumple
Comprobación de fisuración: <i>Norma EHE-08. Artículo 49.2.3</i>	Máximo: 0.3 mm Calculado: 0 mm	Cumple

ESKU2a2dfad5-1769-4261-b819-186ebbb9e6cc

TOLOSAKUDALA



2022ko apirilaren 5ean Gobernu Batzarrek emanen
 BEHIN BETIKO ONESPENA

Referencia: Muro: Muro mensula 1.5m		
Comprobación	Valores	Estado
Longitud de solapes: <i>Norma EHE-08. Artículo 69.5.2</i> - Base trasdós: - Base intradós:	Mínimo: 0.35 m Calculado: 0.35 m Mínimo: 0.25 m Calculado: 0.25 m	Cumple Cumple
Comprobación del anclaje del armado base en coronación: <i>Criterio J.Calavera. "Muros de contención y muros de sótano".</i> - Trasdós: - Intradós:	Calculado: 16 cm Mínimo: 16 cm Mínimo: 0 cm	Cumple Cumple
Área mínima longitudinal cara superior viga de coronación: <i>Criterio J.Calavera. "Muros de contención y muros de sótano".</i>	Mínimo: 2.2 cm ² Calculado: 2.2 cm ²	Cumple
Se cumplen todas las comprobaciones		
Información adicional: - Cota de la sección con la mínima relación 'cuantía horizontal / cuantía vertical' Trasdós: -1.50 m - Cota de la sección con la mínima relación 'cuantía horizontal / cuantía vertical' Intradós: -1.50 m - Sección crítica a flexión compuesta: Cota: -1.50 m, Md: 0.94 t·m/m, Nd: 0.94 t/m, Vd: 1.87 t/m, Tensión máxima del acero: 0.765 t/cm ² - Sección crítica a cortante: Cota: -1.29 m		
Referencia: Zapata corrida: Muro mensula 1.5m		
Comprobación	Valores	Estado
Comprobación de estabilidad: <i>Valor introducido por el usuario.</i> - Coeficiente de seguridad al vuelco: - Coeficiente de seguridad al deslizamiento:	Mínimo: 1.8 Calculado: 1.88 Mínimo: 1.5 Calculado: 1.52	Cumple Cumple
Canto mínimo: - Zapata: <i>Norma EHE-08. Artículo 58.8.1</i>	Mínimo: 25 cm Calculado: 30 cm	Cumple
Tensiones sobre el terreno: <i>Valor introducido por el usuario.</i> - Tensión media: - Tensión máxima:	Máximo: 2 kp/cm ² Calculado: 0.537 kp/cm ² Máximo: 2.5 kp/cm ² Calculado: 1.455 kp/cm ²	Cumple Cumple
Flexión en zapata: <i>Comprobación basada en criterios resistentes</i> - Armado superior trasdós: - Armado inferior trasdós:	Calculado: 3.77 cm ² /m Mínimo: 1.31 cm ² /m Mínimo: 0 cm ² /m	Cumple Cumple
Esfuerzo cortante: - Trasdós: <i>Norma EHE-08. Artículo 44.2.3.2.1</i>	Máximo: 18.19 t/m Calculado: 2.71 t/m	Cumple

ESKU2a2dfad5-1769-4261-b819-186ebbb9e6cc

Referencia: Zapata corrida: Muro mensula 1.5m	Valores	Estado
Comprobación		
Longitud de anclaje: <i>Norma EHE-08. Artículo 69.5</i>		
- Arranque trasdós:	Mínimo: 15 cm Calculado: 22.6 cm	Cumple
- Arranque intradós:	Mínimo: 17 cm Calculado: 22.6 cm	Cumple
- Armado inferior trasdós (Patilla):	Mínimo: 0 cm Calculado: 20 cm	Cumple
- Armado inferior intradós (Patilla):	Mínimo: 15 cm Calculado: 20 cm	Cumple
- Armado superior trasdós (Patilla):	Mínimo: 0 cm Calculado: 15 cm	Cumple
- Armado superior intradós (Patilla):	Mínimo: 15 cm Calculado: 15 cm	Cumple
Recubrimiento:		
- Lateral: <i>Norma EHE-08. Artículo 37.2.4.1</i>	Mínimo: 7 cm Calculado: 7 cm	Cumple
Diámetro mínimo: <i>Norma EHE-08. Artículo 58.8.2.</i>	Mínimo: Ø12	
- Armadura transversal inferior:	Calculado: Ø12	Cumple
- Armadura longitudinal inferior:	Calculado: Ø12	Cumple
- Armadura transversal superior:	Calculado: Ø12	Cumple
- Armadura longitudinal superior:	Calculado: Ø12	Cumple
Separación máxima entre barras: <i>Norma EHE-08. Artículo 42.3.1</i>	Máximo: 30 cm	
- Armadura transversal inferior:	Calculado: 30 cm	Cumple
- Armadura transversal superior:	Calculado: 30 cm	Cumple
- Armadura longitudinal inferior:	Calculado: 30 cm	Cumple
- Armadura longitudinal superior:	Calculado: 30 cm	Cumple
Separación mínima entre barras: <i>Criterio de CYPE, basado en: J. Calavera. "Cálculo de Estructuras de Cimentación". Capítulo 3.16</i>	Mínimo: 10 cm	
- Armadura transversal inferior:	Calculado: 30 cm	Cumple
- Armadura transversal superior:	Calculado: 30 cm	Cumple
- Armadura longitudinal inferior:	Calculado: 30 cm	Cumple
- Armadura longitudinal superior:	Calculado: 30 cm	Cumple
Cuantía geométrica mínima: <i>Norma EHE-08. Artículo 42.3.5</i>	Mínimo: 0.0009	
- Armadura longitudinal superior:	Calculado: 0.00125	Cumple
- Armadura transversal superior:	Calculado: 0.00125	Cumple
Cuantía mecánica mínima:	Calculado: 0.00125	
- Armadura longitudinal superior: <i>Norma EHE-08. Artículo 55</i>	Mínimo: 0.00031	Cumple

ESKU2a2dfad5-1769-4261-b819-186ebbb9e6cc

TOLOS-KO UDALAK



2022ko apirilaren 30an Gobernu Batzarrek emanen
 BEHIN BETIKO ONESPENA

Referencia: Zapata corrida: Muro mensula 1.5m		
Comprobación	Valores	Estado
- Armadura transversal superior: <i>Norma EHE-08. Artículo 42.3.2</i>	Mínimo: 0.0006	Cumple
Se cumplen todas las comprobaciones		
Información adicional:		
- Momento flector pésimo en la sección de referencia del trasdós: 1.33 t·m/m		

11. MEDICIÓN

Referencia: Muro	B 500 S, Ys=1.15		Total
	Ø10	Ø12	
Nombre de armado			
Armado base transversal	Longitud (m)	34x1.61	54.74
	Peso (kg)	34x0.99	33.75
Armado longitudinal	Longitud (m)	6x9.86	59.16
	Peso (kg)	6x6.08	36.47
Armado base transversal	Longitud (m)	67x1.61	107.87
	Peso (kg)	67x0.99	66.51
Armado longitudinal	Longitud (m)	6x9.86	59.16
	Peso (kg)	6x6.08	36.47
Armado viga coronación	Longitud (m)		19.72
	Peso (kg)		17.51
Armadura inferior - Transversal	Longitud (m)		37.40
	Peso (kg)		33.21
Armadura inferior - Longitudinal	Longitud (m)		39.44
	Peso (kg)		35.02
Armadura superior - Transversal	Longitud (m)		34.00
	Peso (kg)		30.19
Armadura superior - Longitudinal	Longitud (m)		39.44
	Peso (kg)		35.02
Arranques - Transversal - Izquierda	Longitud (m)	34x0.77	26.18
	Peso (kg)	34x0.47	16.14
Arranques - Transversal - Derecha	Longitud (m)	67x0.87	58.29
	Peso (kg)	67x0.54	35.94
Totales	Longitud (m)	365.40	170.00
	Peso (kg)	225.28	150.95
Total con mermas (10.00%)	Longitud (m)	401.94	187.00
	Peso (kg)	247.81	166.04
			413.85

Resumen de medición (se incluyen mermas de acero)

Elemento	B 500 S, Ys=1.15 (kg)			Hormigón (m³)	
	Ø10	Ø12	Total	HA-30, Yc=1.5	Limpieza
Referencia: Muro	247.81	166.04	413.85	6.30	0.85
Totales	247.81	166.04	413.85	6.30	0.85

ESKU2a2dfad5-1769-4261-b819-186ebbb9e6cc

TOLOSAKO UDALA



2022ko apirilaren 30an Gobernu Batzarrean emana
 BEHIN BETIKO ONESPENA

MURO 1. H<1.5 M CON PUNTERA Y TACÓN.

ÍNDICE

ÍNDICE

1. NORMA Y MATERIALES	2
2. ACCIONES	2
3. DATOS GENERALES	2
4. DESCRIPCIÓN DEL TERRENO	2
5. GEOMETRÍA	2
6. ESQUEMA DE LAS FASES	3
7. RESULTADOS DE LAS FASES	3
8. COMBINACIONES	4
9. DESCRIPCIÓN DEL ARMADO	4
10. COMPROBACIONES GEOMÉTRICAS Y DE RESISTENCIA	4
11. MEDICIÓN	9

ESKU2a2dfad5-1769-4261-b819-186ebbb9e6cc

TOLOSAKO UDALA



2022ko apirilaren 5ean Gobernu Batzarrek onartua

BEHIN BETIKO ONESPENA

1. NORMA Y MATERIALES

Norma: EHE-08 (España)

Hormigón: HA-30, $Y_c=1.5$

Acero de barras: B 500 S, $Y_s=1.15$

Tipo de ambiente: Clase IIa

Recubrimiento en el intradós del muro: 3.0 cm

Recubrimiento en el trasdós del muro: 3.0 cm

Recubrimiento superior de la cimentación: 5.0 cm

Recubrimiento inferior de la cimentación: 5.0 cm

Recubrimiento lateral de la cimentación: 7.0 cm

Tamaño máximo del árido: 30 mm

2. ACCIONES

Empuje en el intradós: Pasivo

Empuje en el trasdós: Activo

3. DATOS GENERALES

Cota de la rasante: 0.00 m

Altura del muro sobre la rasante: 0.00 m

Enrase: Trasdós

Longitud del muro en planta: 10.00 m

Separación de las juntas: 5.00 m

Tipo de cimentación: Zapata corrida

4. DESCRIPCIÓN DEL TERRENO

Ángulo talud: 25 grados

Porcentaje del rozamiento interno entre el terreno y el intradós del muro: 0 %

Porcentaje del rozamiento interno entre el terreno y el trasdós del muro: 0 %

Evacuación por drenaje: 100 %

Porcentaje de empuje pasivo: 100 %

Cota empuje pasivo: 0.50 m

Tensión admisible: 2.00 kp/cm²

Coefficiente de rozamiento terreno-cimiento: 0.60

ESTRATOS

Referencias	Cota superior	Descripción	Coefficientes de empuje
1 - Relleno	0.00 m	Densidad aparente: 2.20 kg/dm ³ Densidad sumergida: 1.10 kg/dm ³ Ángulo rozamiento interno: 30.00 grados Cohesión: 0.00 t/m ²	Activo trasdós: 0.33 Pasivo intradós: 3.00

5. GEOMETRÍA

MURO

Altura: 1.50 m
Espesor superior: 25.0 cm

ESKU2a2dfad5-1769-4261-b819-186ebbb9e6cc

TOLOSAKO UDALA



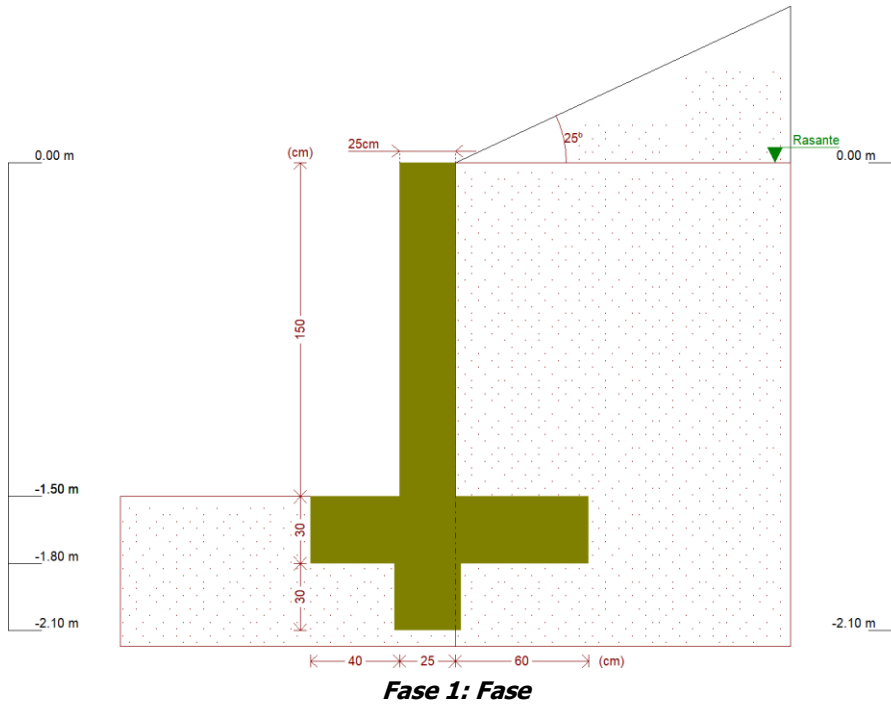
2022ko apirilaren 30an Gobernu Batazarrak emana
BEHIN BETIKO ONESPENA

Espeor inferior: 25.0 cm

ZAPATA CORRIDA

Con puntera y talón
 Canto: 30 cm
 Vuelos intradós / trasdós: 40.0 / 60.0 cm
 Canto del tacón: 30 cm
 Ancho del tacón: 30 cm
 Distancia al eje del muro: 0 cm
 Hormigón de limpieza: 10 cm

6. ESQUEMA DE LAS FASES



7. RESULTADOS DE LAS FASES

Esfuerzos sin mayorar.

FASE 1: FASE

CARGA PERMANENTE Y EMPUJE DE TIERRAS

Cota (m)	Ley de axiles (t/m)	Ley de cortantes (t/m)	Ley de momento flector (t·m/m)	Ley de empujes (t/m ²)	Presión hidrostática (t/m ²)
0.00	0.00	0.00	0.00	-0.00	0.00
-0.14	0.09	0.01	0.00	0.16	0.00
-0.29	0.18	0.05	0.00	0.32	0.00
-0.44	0.28	0.11	0.02	0.49	0.00
-0.59	0.37	0.19	0.04	0.65	0.00
-0.74	0.46	0.30	0.07	0.82	0.00
-0.89	0.56	0.44	0.13	0.99	0.00
-1.04	0.65	0.60	0.21	1.15	0.00
-1.19	0.74	0.79	0.31	1.32	0.00
-1.34	0.84	1.00	0.45	1.49	0.00

Cota (m)	Ley de axiles (t/m)	Ley de cortantes (t/m)	Ley de momento flector (t·m/m)	Ley de empujes (t/m ²)	Presión hidrostática (t/m ²)
-1.49	0.93	1.23	0.61	1.65	0.00
Máximos	0.94 Cota: -1.50 m	1.25 Cota: -1.50 m	0.62 Cota: -1.50 m	1.66 Cota: -1.50 m	0.00 Cota: 0.00 m
Mínimos	0.00 Cota: 0.00 m	0.00 Cota: 0.00 m	0.00 Cota: 0.00 m	-0.00 Cota: 0.00 m	0.00 Cota: 0.00 m

8. COMBINACIONES

HIPÓTESIS

- 1 - Carga permanente
- 2 - Empuje de tierras

COMBINACIONES PARA ESTADOS LÍMITE ÚLTIMOS

Combinación	Hipótesis	
	1	2
1	1.00	1.00
2	1.35	1.00
3	1.00	1.50
4	1.35	1.50

COMBINACIONES PARA ESTADOS LÍMITE DE SERVICIO

Combinación	Hipótesis	
	1	2
1	1.00	1.00

9. DESCRIPCIÓN DEL ARMADO

CORONACIÓN				
Armadura superior: 2Ø12				
Anclaje intradós / trasdós: 16 / 16 cm				
TRAMOS				
Núm.	Intradós		Trasdós	
	Vertical	Horizontal	Vertical	Horizontal
1	Ø10c/30 Solape: 0.25 m	Ø10c/30	Ø10c/15 Solape: 0.35 m	Ø10c/30
ZAPATA				
Armadura	Longitudinal	Transversal		
Superior	Ø12c/30	Ø12c/30 Patilla Intradós / Trasdós: 15 / 15 cm		
Inferior	Ø12c/30	Ø12c/30 Patilla intradós / trasdós: 15 / 15 cm		
Tacón	4Ø12	Ø12c/25 Longitud de anclaje en prolongación: 16 cm		
Longitud de pata en arranque: 30 cm				

10. COMPROBACIONES GEOMÉTRICAS Y DE RESISTENCIA

Referencia: Muro: Muro mensula 1.5m_puntera y tacon		
Comprobación	Valores	Estado
Comprobación a rasante en arranque muro: <i>Criterio de CYPE</i>	Máximo: 33.77 t/m Calculado: 1.87 t/m	Cumple

Referencia: Muro: Muro mensula 1.5m_puntera y tacon Comprobación	Valores	Estado
Espesor mínimo del tramo: <i>Jiménez Salas, J.A.. Geotecnia y Cimientos II, (Cap. 12)</i>	Mínimo: 20 cm Calculado: 25 cm	Cumple
Separación libre mínima armaduras horizontales: <i>Norma EHE-08. Artículo 69.4.1</i> - Trasdós: - Intradós:	Mínimo: 3.7 cm Calculado: 29 cm Calculado: 29 cm	Cumple Cumple
Separación máxima armaduras horizontales: <i>Norma EHE-08. Artículo 42.3.1</i> - Trasdós: - Intradós:	Máximo: 30 cm Calculado: 30 cm Calculado: 30 cm	Cumple Cumple
Cantidad geométrica mínima horizontal por cara: <i>Norma EHE-08. Artículo 42.3.5</i> - Trasdós (-1.50 m): - Intradós (-1.50 m):	Mínimo: 0.001 Calculado: 0.00104 Calculado: 0.00104	Cumple Cumple
Cantidad mínima mecánica horizontal por cara: <i>Criterio J. Calavera. "Muros de contención y muros de sótano". (Cantidad horizontal > 20% Cantidad vertical)</i> - Trasdós: - Intradós:	Calculado: 0.00104 Mínimo: 0.00041 Mínimo: 0.0002	Cumple Cumple
Cantidad mínima geométrica vertical cara traccionada: - Trasdós (-1.50 m): <i>Norma EHE-08. Artículo 42.3.5</i>	Mínimo: 0.0009 Calculado: 0.00209	Cumple
Cantidad mínima mecánica vertical cara traccionada: - Trasdós (-1.50 m): <i>Norma EHE-08. Artículo 42.3.2</i>	Mínimo: 0.00184 Calculado: 0.00209	Cumple
Cantidad mínima geométrica vertical cara comprimida: - Intradós (-1.50 m): <i>Norma EHE-08. Artículo 42.3.5</i>	Mínimo: 0.00027 Calculado: 0.00104	Cumple
Cantidad mínima mecánica vertical cara comprimida: - Intradós (-1.50 m): <i>Norma EHE-08. Artículo 42.3.3</i>	Mínimo: 0 Calculado: 0.00104	Cumple
Separación libre mínima armaduras verticales: <i>Norma EHE-08. Artículo 69.4.1</i> - Trasdós, vertical: - Intradós, vertical:	Mínimo: 3.7 cm Calculado: 13 cm Calculado: 28 cm	Cumple Cumple
Separación máxima entre barras: <i>Norma EHE-08. Artículo 42.3.1</i> - Armadura vertical Trasdós, vertical: - Armadura vertical Intradós, vertical:	Máximo: 30 cm Calculado: 15 cm Calculado: 30 cm	Cumple Cumple
Comprobación a flexión compuesta: <i>Comprobación realizada por unidad de longitud de muro</i>		Cumple

ESKU2a2dfad5-1769-4261-b819-186ebb9e6cc

TOLOSA UDAL



2022ko apirilaren 5ean Gobernu Batzarak eman
 BEHIN BETIKO ONESPENA

Referencia: Muro: Muro mensula 1.5m_puntera y tacon		
Comprobación	Valores	Estado
Comprobación a cortante: <i>Norma EHE-08. Artículo 44.2.3.2.1</i>	Máximo: 16.63 t/m Calculado: 1.37 t/m	Cumple
Comprobación de fisuración: <i>Norma EHE-08. Artículo 49.2.3</i>	Máximo: 0.3 mm Calculado: 0 mm	Cumple
Longitud de solapes: <i>Norma EHE-08. Artículo 69.5.2</i>		
- Base trasdós:	Mínimo: 0.35 m Calculado: 0.35 m	Cumple
- Base intradós:	Mínimo: 0.25 m Calculado: 0.25 m	Cumple
Comprobación del anclaje del armado base en coronación: <i>Criterio J.Calavera. "Muros de contención y muros de sótano".</i>		
- Trasdós:	Calculado: 16 cm Mínimo: 16 cm	Cumple
- Intradós:	Mínimo: 0 cm	Cumple
Área mínima longitudinal cara superior viga de coronación: <i>Criterio J.Calavera. "Muros de contención y muros de sótano".</i>	Mínimo: 2.2 cm ² Calculado: 2.2 cm ²	Cumple
Se cumplen todas las comprobaciones		
Información adicional:		
- Cota de la sección con la mínima relación 'cuantía horizontal / cuantía vertical' Trasdós: -1.50 m		
- Cota de la sección con la mínima relación 'cuantía horizontal / cuantía vertical' Intradós: -1.50 m		
- Sección crítica a flexión compuesta: Cota: -1.50 m, Md: 0.94 t·m/m, Nd: 0.94 t/m, Vd: 1.87 t/m, Tensión máxima del acero: 0.765 t/cm ²		
- Sección crítica a cortante: Cota: -1.29 m		
Referencia: Zapata corrida: Muro mensula 1.5m_puntera y tacon		
Comprobación	Valores	Estado
Comprobación de estabilidad: <i>Valor introducido por el usuario.</i>		
- Coeficiente de seguridad al vuelco:	Mínimo: 1.8 Calculado: 3.63	Cumple
- Coeficiente de seguridad al deslizamiento:	Mínimo: 1.5 Calculado: 1.58	Cumple
Canto mínimo:		
- Zapata: <i>Norma EHE-08. Artículo 58.8.1</i>	Mínimo: 25 cm Calculado: 30 cm	Cumple
Tensiones sobre el terreno: <i>Valor introducido por el usuario.</i>		
- Tensión media:	Máximo: 2 kp/cm ² Calculado: 0.389 kp/cm ²	Cumple
- Tensión máxima:	Máximo: 2.5 kp/cm ² Calculado: 0.466 kp/cm ²	Cumple
Flexión en zapata: <i>Comprobación basada en criterios resistentes</i>		
- Armado superior trasdós:	Mínimo: 0.75 cm ² /m Calculado: 3.77 cm ² /m	Cumple

ESKU2a2dfad5-1769-4261-b819-186ebb9e6cc

Referencia: Zapata corrida: Muro mensula 1.5m_puntera y tacon		
Comprobación	Valores	Estado
- Armado inferior trasdós:	Mínimo: 0 cm ² /m Calculado: 3.77 cm ² /m	Cumple
- Armado superior intradós:	Mínimo: 0 cm ² /m Calculado: 3.77 cm ² /m	Cumple
- Armado inferior intradós:	Mínimo: 0.51 cm ² /m Calculado: 3.77 cm ² /m	Cumple
- Momento pésimo en el tacón:	Mínimo: 0.94 cm ² /m Calculado: 4.52 cm ² /m	Cumple
Esfuerzo cortante:		
<i>Norma EHE-08. Artículo 44.2.3.2.1</i>		
- Trasdós:	Máximo: 18.19 t/m Calculado: 1.34 t/m	Cumple
- Intradós:	Máximo: 18.19 t/m Calculado: 0.83 t/m	Cumple
- En el tacón:	Máximo: 17.24 t/m Calculado: 0.37 t/m	Cumple
Longitud de anclaje:		
<i>Norma EHE-08. Artículo 69.5</i>		
- Arranque trasdós:	Mínimo: 15 cm Calculado: 22.6 cm	Cumple
- Arranque intradós:	Mínimo: 17 cm Calculado: 22.6 cm	Cumple
- Armado inferior trasdós (Patilla):	Mínimo: 0 cm Calculado: 15 cm	Cumple
- Armado inferior intradós (Patilla):	Mínimo: 9 cm Calculado: 15 cm	Cumple
- Armado superior trasdós (Patilla):	Mínimo: 0 cm Calculado: 15 cm	Cumple
- Armado superior intradós (Patilla):	Mínimo: 9 cm Calculado: 15 cm	Cumple
- Armadura transversal del tacón:	Mínimo: 15 cm Calculado: 16 cm	Cumple
Recubrimiento:		
<i>Norma EHE-08. Artículo 37.2.4.1</i>		
- Lateral:	Mínimo: 7 cm Calculado: 7 cm	Cumple
Diámetro mínimo:		
<i>Norma EHE-08. Artículo 58.8.2.</i>		
- Armadura transversal inferior:	Mínimo: Ø12 Calculado: Ø12	Cumple
- Armadura longitudinal inferior:	Calculado: Ø12	Cumple
- Armadura transversal superior:	Calculado: Ø12	Cumple
- Armadura longitudinal superior:	Calculado: Ø12	Cumple
- Armadura longitudinal del tacón:	Calculado: Ø12	Cumple
- Armadura transversal del tacón:	Calculado: Ø12	Cumple

ESKU2a2dfad5-1769-4261-b819-186ebbb9e6cc

TOLOSKO UDALEREA
 2022ko apirilaren 5ean Gobernu Batazarrak emanai
 BEHIN BETIKO ONESPENA



Referencia: Zapata corrida: Muro mensula 1.5m_puntera y tacon		
Comprobación	Valores	Estado
Separación máxima entre barras: <i>Norma EHE-08. Artículo 42.3.1</i> - Armadura transversal inferior: - Armadura transversal superior: - Armadura longitudinal inferior: - Armadura longitudinal superior: - Armado longitudinal rama horizontal tacón: - Armado transversal del tacón: - Armado longitudinal rama vertical tacón:	Máximo: 30 cm Calculado: 30 cm Calculado: 30 cm Calculado: 30 cm Calculado: 30 cm Calculado: 12.4 cm Calculado: 25 cm Calculado: 23.2 cm	Cumple Cumple Cumple Cumple Cumple Cumple Cumple
Separación mínima entre barras: <i>Criterio de CYPE, basado en: J. Calavera. "Cálculo de Estructuras de Cimentación". Capítulo 3.16</i> - Armadura transversal inferior: - Armadura transversal superior: - Armadura longitudinal inferior: - Armadura longitudinal superior: - Armado longitudinal rama horizontal tacón: - Armado transversal del tacón: - Armado longitudinal rama vertical tacón:	Mínimo: 10 cm Calculado: 30 cm Calculado: 30 cm Calculado: 30 cm Calculado: 30 cm Calculado: 12.4 cm Calculado: 25 cm Calculado: 23.2 cm	Cumple Cumple Cumple Cumple Cumple Cumple Cumple
Cuantía geométrica mínima: <i>Norma EHE-08. Artículo 42.3.5</i> - Armadura longitudinal inferior: - Armadura longitudinal superior: - Armadura transversal inferior: - Armadura transversal superior: - Armadura longitudinal del tacón: - Armadura transversal del tacón:	Mínimo: 0.0009 Calculado: 0.00125 Calculado: 0.00125 Calculado: 0.00125 Calculado: 0.00125 Calculado: 0.00502 Calculado: 0.0015	Cumple Cumple Cumple Cumple Cumple Cumple
Cuantía mecánica mínima: - Armadura longitudinal inferior: <i>Norma EHE-08. Artículo 55</i> - Armadura longitudinal superior: <i>Norma EHE-08. Artículo 55</i> - Armadura transversal inferior: <i>Norma EHE-08. Artículo 42.3.2</i> - Armadura transversal superior: <i>Norma EHE-08. Artículo 42.3.2</i> - Armadura longitudinal del tacón: <i>Norma EHE-08. Artículo 55</i> - Armadura transversal del tacón: <i>Norma EHE-08. Artículo 42.3.2</i>	Mínimo: 0.00031 Calculado: 0.00125 Mínimo: 0.00031 Calculado: 0.00125 Mínimo: 0.00024 Calculado: 0.00125 Mínimo: 0.00036 Calculado: 0.00125 Mínimo: 0.00037 Calculado: 0.00502 Mínimo: 0.00044 Calculado: 0.0015	Cumple Cumple Cumple Cumple Cumple Cumple Cumple

ESKU2a2dfad5-1769-4261-b819-186ebbb9e6cc

Referencia: Zapata corrida: Muro mensula 1.5m_puntera y tacon		
Comprobación	Valores	Estado
Se cumplen todas las comprobaciones		
Información adicional:		
- Momento flector p�simo en la secci3n de referencia del trasd3s: 0.77 t·m/m		
- Momento flector p�simo en la secci3n de referencia del intrad3s: 0.52 t·m/m		

11. MEDICI3N

Referencia: Muro		B 500 S, Ys=1.15		Total
Nombre de armado		Ø10	Ø12	
Armado base transversal	Longitud (m)	34x1.61		54.74
	Peso (kg)	34x0.99		33.75
Armado longitudinal	Longitud (m)	6x9.86		59.16
	Peso (kg)	6x6.08		36.47
Armado base transversal	Longitud (m)	67x1.61		107.87
	Peso (kg)	67x0.99		66.51
Armado longitudinal	Longitud (m)	6x9.86		59.16
	Peso (kg)	6x6.08		36.47
Armado viga coronaci3n	Longitud (m)		2x9.86	19.72
	Peso (kg)		2x8.75	17.51
Armadura inferior - Transversal	Longitud (m)		34x1.40	47.60
	Peso (kg)		34x1.24	42.26
Armadura inferior - Longitudinal	Longitud (m)		5x9.86	49.30
	Peso (kg)		5x8.75	43.77
Armadura superior - Transversal	Longitud (m)		34x1.40	47.60
	Peso (kg)		34x1.24	42.26
Armadura superior - Longitudinal	Longitud (m)		5x9.86	49.30
	Peso (kg)		5x8.75	43.77
Armadura del tac3n - Transversal	Longitud (m)		41x0.96	39.36
	Peso (kg)		41x0.85	34.95
Armadura del tac3n - Longitudinal - Inferior	Longitud (m)		2x9.86	19.72
	Peso (kg)		2x8.75	17.51
Armadura del tac3n - Longitudinal - Izquierda	Longitud (m)		1x9.86	9.86
	Peso (kg)		1x8.75	8.75
Armadura del tac3n - Longitudinal - Derecha	Longitud (m)		1x9.86	9.86
	Peso (kg)		1x8.75	8.75
Arranques - Transversal - Izquierda	Longitud (m)	34x0.77		26.18
	Peso (kg)	34x0.47		16.14
Arranques - Transversal - Derecha	Longitud (m)	67x0.87		58.29
	Peso (kg)	67x0.54		35.94
Totales	Longitud (m)	365.40	292.32	484.81
	Peso (kg)	225.28	259.53	484.81
Total con mermas (10.00%)	Longitud (m)	401.94	321.55	533.29
	Peso (kg)	247.81	285.48	533.29

Resumen de medici3n (se incluyen mermas de acero)

Elemento	B 500 S, Ys=1.15 (kg)			Hormig3n (m ³)	
	Ø10	Ø12	Total	HA-30, Yc=1.5	Limpieza
Referencia: Muro	247.81	285.48	533.29	8.40	1.25
Totales	247.81	285.48	533.29	8.40	1.25

ESKU2a2dfad5-1769-4261-b819-186ebbb9e6cc

TOLOSAKO UDALA



2022ko apirilaren 30an Gobernu Batzarrean emana

BEHIN BETIKO ONESPENA

ESKU2a2dfad5-1769-4261-b819-186ebbb9e6cc



TOLOSAKO UDALA

2022ko apirilaren 5ean Gobernu Batzarrek onartua

BEHIN BETIKO ONESPENA

MURO 1. H<2.0 M.

ÍNDICE

1. NORMA Y MATERIALES	2
2. ACCIONES	2
3. DATOS GENERALES	2
4. DESCRIPCIÓN DEL TERRENO	2
5. GEOMETRÍA	2
6. ESQUEMA DE LAS FASES	3
7. RESULTADOS DE LAS FASES	3
8. COMBINACIONES	4
9. DESCRIPCIÓN DEL ARMADO	4
10. COMPROBACIONES GEOMÉTRICAS Y DE RESISTENCIA	4
11. MEDICIÓN	8

ESKU2a2dfad5-1769-4261-b819-186ebbb9e6cc

TOLOSAKO UDALA



2022ko apirilaren 5ean Gobernu Batzarrek emana
BEHIN BETIKO ONESPENA

1. NORMA Y MATERIALES

Norma: EHE-08 (España)

Hormigón: HA-30, $Y_c=1.5$

Acero de barras: B 500 S, $Y_s=1.15$

Tipo de ambiente: Clase IIa

Recubrimiento en el intradós del muro: 3.0 cm

Recubrimiento en el trasdós del muro: 3.0 cm

Recubrimiento superior de la cimentación: 5.0 cm

Recubrimiento inferior de la cimentación: 5.0 cm

Recubrimiento lateral de la cimentación: 7.0 cm

Tamaño máximo del árido: 30 mm

2. ACCIONES

Empuje en el intradós: Pasivo

Empuje en el trasdós: Activo

3. DATOS GENERALES

Cota de la rasante: 0.00 m

Altura del muro sobre la rasante: 0.00 m

Enrase: Trasdós

Longitud del muro en planta: 10.00 m

Separación de las juntas: 5.00 m

Tipo de cimentación: Zapata corrida

4. DESCRIPCIÓN DEL TERRENO

Ángulo talud: 25 grados

Porcentaje del rozamiento interno entre el terreno y el intradós del muro: 0 %

Porcentaje del rozamiento interno entre el terreno y el trasdós del muro: 0 %

Evacuación por drenaje: 100 %

Porcentaje de empuje pasivo: 100 %

Cota empuje pasivo: 0.50 m

Tensión admisible: 2.00 kp/cm²

Coefficiente de rozamiento terreno-cimiento: 0.60

ESTRATOS

Referencias	Cota superior	Descripción	Coefficientes de empuje
1 - Relleno	0.00 m	Densidad aparente: 2.20 kg/dm ³ Densidad sumergida: 1.10 kg/dm ³ Ángulo rozamiento interno: 30.00 grados Cohesión: 0.00 t/m ²	Activo trasdós: 0.33 Pasivo intradós: 3.00

5. GEOMETRÍA

MURO

Altura: 2.00 m
Espesor superior: 25.0 cm

ESKU2a2dfad5-1769-4261-b819-186ebbb9e6cc

TOLOSAKO UDALA



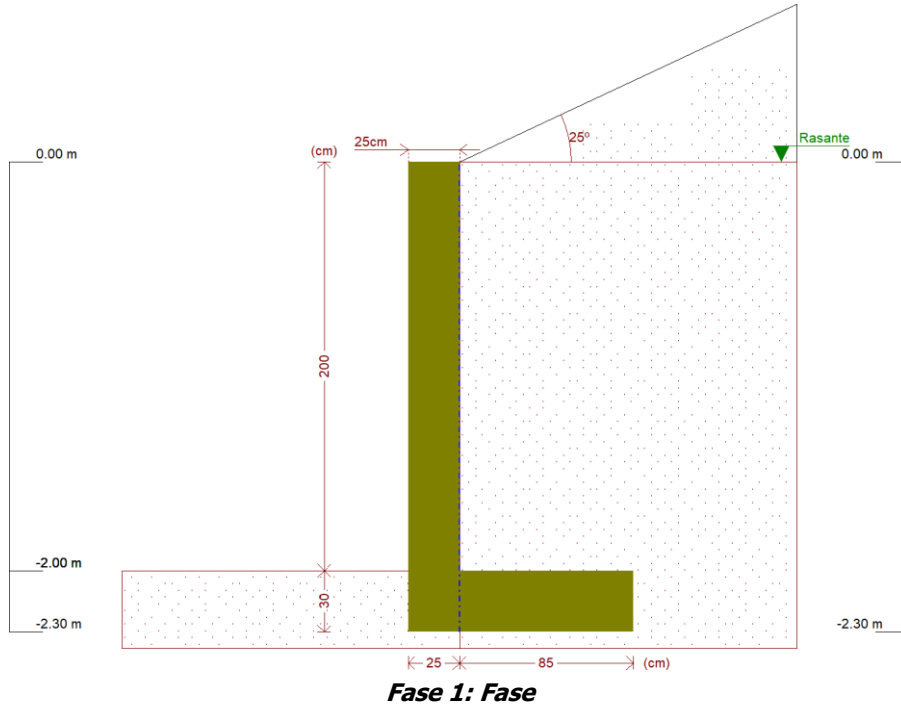
2022ko apirilaren 30an Gobernu Batzarrek onartua
BEHIN BETIKO ONESPENA

Espesor inferior: 25.0 cm

ZAPATA CORRIDA

Sin puntera
 Canto: 30 cm
 Vuelo en el trasdós: 85.0 cm
 Hormigón de limpieza: 10 cm

6. ESQUEMA DE LAS FASES



7. RESULTADOS DE LAS FASES

Esfuerzos sin mayorar.

FASE 1: FASE

CARGA PERMANENTE Y EMPUJE DE TIERRAS

Cota (m)	Ley de axiles (t/m)	Ley de cortantes (t/m)	Ley de momento flector (t·m/m)	Ley de empujes (t/m ²)	Presión hidrostática (t/m ²)
0.00	0.00	0.00	0.00	0.00	0.00
-0.19	0.12	0.02	0.00	0.21	0.00
-0.39	0.24	0.08	0.01	0.43	0.00
-0.59	0.37	0.19	0.04	0.65	0.00
-0.79	0.49	0.35	0.09	0.88	0.00
-0.99	0.62	0.54	0.18	1.10	0.00
-1.19	0.74	0.79	0.31	1.32	0.00
-1.39	0.87	1.07	0.50	1.54	0.00
-1.59	0.99	1.40	0.74	1.76	0.00
-1.79	1.12	1.78	1.06	1.99	0.00
-1.99	1.24	2.20	1.46	2.21	0.00
Máximos	1.25	2.22	1.48	2.22	0.00
	Cota: -2.00 m	Cota: -2.00 m	Cota: -2.00 m	Cota: -2.00 m	Cota: 0.00 m

Cota (m)	Ley de axiles (t/m)	Ley de cortantes (t/m)	Ley de momento flector (t·m/m)	Ley de empujes (t/m ²)	Presión hidrostática (t/m ²)
Mínimos	0.00 Cota: 0.00 m	0.00 Cota: 0.00 m	0.00 Cota: 0.00 m	0.00 Cota: 0.00 m	0.00 Cota: 0.00 m

8. COMBINACIONES

HIPÓTESIS

- 1 - Carga permanente
- 2 - Empuje de tierras

COMBINACIONES PARA ESTADOS LÍMITE ÚLTIMOS

Combinación	Hipótesis	
	1	2
1	1.00	1.00
2	1.35	1.00
3	1.00	1.50
4	1.35	1.50

COMBINACIONES PARA ESTADOS LÍMITE DE SERVICIO

Combinación	Hipótesis	
	1	2
1	1.00	1.00

9. DESCRIPCIÓN DEL ARMADO

CORONACIÓN				
Armadura superior: 2Ø12				
Anclaje intradós / trasdós: 16 / 16 cm				
TRAMOS				
Núm.	Intradós		Trasdós	
	Vertical	Horizontal	Vertical	Horizontal
1	Ø10c/30 Solape: 0.25 m	Ø10c/30	Ø10c/15 Solape: 0.35 m	Ø10c/30
ZAPATA				
Armadura	Longitudinal	Transversal		
Superior	Ø12c/30	Ø12c/30 Patilla Intradós / Trasdós: 15 / 15 cm		
Inferior	Ø12c/30	Ø12c/30 Patilla intradós / trasdós: 20 / 20 cm		
Longitud de pata en arranque: 30 cm				

10. COMPROBACIONES GEOMÉTRICAS Y DE RESISTENCIA

Referencia: Muro: Muro mensula 2m		
Comprobación	Valores	Estado
Comprobación a rasante en arranque muro: <i>Criterio de CYPE</i>	Máximo: 33.77 t/m Calculado: 3.32 t/m	Cumple
Espesor mínimo del tramo: <i>Jiménez Salas, J.A.. Geotecnia y Cimientos II, (Cap. 12)</i>	Mínimo: 20 cm Calculado: 25 cm	Cumple
Separación libre mínima armaduras horizontales: <i>Norma EHE-08. Artículo 69.4.1</i>	Mínimo: 3.7 cm	

Referencia: Muro: Muro mensula 2m		
Comprobación	Valores	Estado
- Trasdós:	Calculado: 29 cm	Cumple
- Intradós:	Calculado: 29 cm	Cumple
Separación máxima armaduras horizontales: <i>Norma EHE-08. Artículo 42.3.1</i>	Máximo: 30 cm	
- Trasdós:	Calculado: 30 cm	Cumple
- Intradós:	Calculado: 30 cm	Cumple
Cuantía geométrica mínima horizontal por cara: <i>Norma EHE-08. Artículo 42.3.5</i>	Mínimo: 0.001	
- Trasdós (-2.00 m):	Calculado: 0.00104	Cumple
- Intradós (-2.00 m):	Calculado: 0.00104	Cumple
Cuantía mínima mecánica horizontal por cara: <i>Criterio J. Calavera. "Muros de contención y muros de sótano". (Cuantía horizontal > 20% Cuantía vertical)</i>	Calculado: 0.00104	
- Trasdós:	Mínimo: 0.00041	Cumple
- Intradós:	Mínimo: 0.0002	Cumple
Cuantía mínima geométrica vertical cara traccionada: - Trasdós (-2.00 m): <i>Norma EHE-08. Artículo 42.3.5</i>	Mínimo: 0.0009 Calculado: 0.00209	Cumple
Cuantía mínima mecánica vertical cara traccionada: - Trasdós (-2.00 m): <i>Norma EHE-08. Artículo 42.3.2</i>	Mínimo: 0.00184 Calculado: 0.00209	Cumple
Cuantía mínima geométrica vertical cara comprimida: - Intradós (-2.00 m): <i>Norma EHE-08. Artículo 42.3.5</i>	Mínimo: 0.00027 Calculado: 0.00104	Cumple
Cuantía mínima mecánica vertical cara comprimida: - Intradós (-2.00 m): <i>Norma EHE-08. Artículo 42.3.3</i>	Mínimo: 0 Calculado: 0.00104	Cumple
Separación libre mínima armaduras verticales: <i>Norma EHE-08. Artículo 69.4.1</i>	Mínimo: 3.7 cm	
- Trasdós, vertical:	Calculado: 13 cm	Cumple
- Intradós, vertical:	Calculado: 28 cm	Cumple
Separación máxima entre barras: <i>Norma EHE-08. Artículo 42.3.1</i>	Máximo: 30 cm	
- Armadura vertical Trasdós, vertical:	Calculado: 15 cm	Cumple
- Armadura vertical Intradós, vertical:	Calculado: 30 cm	Cumple
Comprobación a flexión compuesta: <i>Comprobación realizada por unidad de longitud de muro</i>		Cumple
Comprobación a cortante: <i>Norma EHE-08. Artículo 44.2.3.2.1</i>	Máximo: 16.67 t/m Calculado: 2.65 t/m	Cumple
Comprobación de fisuración: <i>Norma EHE-08. Artículo 49.2.3</i>	Máximo: 0.3 mm Calculado: 0 mm	Cumple

ESKU2a2dfad5-1769-4261-b819-186ebbb9e6cc

TOLOSAKUDALA



2022ko apirilaren 5ean Gobernu Batzarrek emanen
 BEHIN BETIKO ONESPENA

Referencia: Muro: Muro mensula 2m		
Comprobación	Valores	Estado
Longitud de solapes: <i>Norma EHE-08. Artículo 69.5.2</i> - Base trasdós: - Base intradós:	Mínimo: 0.35 m Calculado: 0.35 m Mínimo: 0.25 m Calculado: 0.25 m	Cumple Cumple
Comprobación del anclaje del armado base en coronación: <i>Criterio J.Calavera. "Muros de contención y muros de sótano".</i> - Trasdós: - Intradós:	Calculado: 16 cm Mínimo: 16 cm Mínimo: 0 cm	Cumple Cumple
Área mínima longitudinal cara superior viga de coronación: <i>Criterio J.Calavera. "Muros de contención y muros de sótano".</i>	Mínimo: 2.2 cm ² Calculado: 2.2 cm ²	Cumple
Se cumplen todas las comprobaciones		
Información adicional: - Cota de la sección con la mínima relación 'cuantía horizontal / cuantía vertical' Trasdós: -2.00 m - Cota de la sección con la mínima relación 'cuantía horizontal / cuantía vertical' Intradós: -2.00 m - Sección crítica a flexión compuesta: Cota: -2.00 m, Md: 2.22 t·m/m, Nd: 1.25 t/m, Vd: 3.33 t/m, Tensión máxima del acero: 1.905 t/cm ² - Sección crítica a cortante: Cota: -1.79 m		
Referencia: Zapata corrida: Muro mensula 2m		
Comprobación	Valores	Estado
Comprobación de estabilidad: <i>Valor introducido por el usuario.</i> - Coeficiente de seguridad al vuelco: - Coeficiente de seguridad al deslizamiento:	Mínimo: 1.8 Calculado: 1.96 Mínimo: 1.5 Calculado: 1.58	Cumple Cumple
Canto mínimo: - Zapata: <i>Norma EHE-08. Artículo 58.8.1</i>	Mínimo: 25 cm Calculado: 30 cm	Cumple
Tensiones sobre el terreno: <i>Valor introducido por el usuario.</i> - Tensión media: - Tensión máxima:	Máximo: 2 kp/cm ² Calculado: 0.703 kp/cm ² Máximo: 2.5 kp/cm ² Calculado: 1.829 kp/cm ²	Cumple Cumple
Flexión en zapata: <i>Comprobación basada en criterios resistentes</i> - Armado superior trasdós: - Armado inferior trasdós:	Calculado: 3.77 cm ² /m Mínimo: 2.98 cm ² /m Mínimo: 0 cm ² /m	Cumple Cumple
Esfuerzo cortante: - Trasdós: <i>Norma EHE-08. Artículo 44.2.3.2.1</i>	Máximo: 18.19 t/m Calculado: 4.72 t/m	Cumple

ESKU2a2dfad5-1769-4261-b819-186ebbb9e6cc

Referencia: Zapata corrida: Muro mensula 2m		
Comprobación	Valores	Estado
Longitud de anclaje: <i>Norma EHE-08. Artículo 69.5</i> - Arranque trasdós: - Arranque intradós: - Armado inferior trasdós (Patilla): - Armado inferior intradós (Patilla): - Armado superior trasdós (Patilla): - Armado superior intradós (Patilla):	Mínimo: 15 cm Calculado: 22.6 cm Mínimo: 17 cm Calculado: 22.6 cm Mínimo: 0 cm Calculado: 20 cm Mínimo: 15 cm Calculado: 20 cm Mínimo: 0 cm Calculado: 15 cm Mínimo: 15 cm Calculado: 15 cm	Cumple Cumple Cumple Cumple Cumple Cumple
Recubrimiento: - Lateral: <i>Norma EHE-08. Artículo 37.2.4.1</i>	Mínimo: 7 cm Calculado: 7 cm	Cumple
Diámetro mínimo: <i>Norma EHE-08. Artículo 58.8.2.</i> - Armadura transversal inferior: - Armadura longitudinal inferior: - Armadura transversal superior: - Armadura longitudinal superior:	Mínimo: Ø12 Calculado: Ø12 Calculado: Ø12 Calculado: Ø12 Calculado: Ø12	Cumple Cumple Cumple Cumple
Separación máxima entre barras: <i>Norma EHE-08. Artículo 42.3.1</i> - Armadura transversal inferior: - Armadura transversal superior: - Armadura longitudinal inferior: - Armadura longitudinal superior:	Máximo: 30 cm Calculado: 30 cm Calculado: 30 cm Calculado: 30 cm Calculado: 30 cm	Cumple Cumple Cumple Cumple
Separación mínima entre barras: <i>Criterio de CYPE, basado en: J. Calavera. "Cálculo de Estructuras de Cimentación". Capítulo 3.16</i> - Armadura transversal inferior: - Armadura transversal superior: - Armadura longitudinal inferior: - Armadura longitudinal superior:	Mínimo: 10 cm Calculado: 30 cm Calculado: 30 cm Calculado: 30 cm Calculado: 30 cm	Cumple Cumple Cumple Cumple
Cantidad geométrica mínima: <i>Norma EHE-08. Artículo 42.3.5</i> - Armadura longitudinal superior: - Armadura transversal superior:	Mínimo: 0.0009 Calculado: 0.00125 Calculado: 0.00125	Cumple Cumple
Cantidad mecánica mínima: - Armadura longitudinal superior: <i>Norma EHE-08. Artículo 55</i>	Calculado: 0.00125 Mínimo: 0.00031	Cumple

ESKU2a2dfad5-1769-4261-b819-186ebbb9e6cc

TOLOS-KO UDALAK



2022ko apirilaren 5ean Gobernu Batzarrek emana
 BEHIN BETIKO ONESPENA

Referencia: Zapata corrida: Muro mensula 2m		
Comprobación	Valores	Estado
- Armadura transversal superior: <i>Norma EHE-08. Artículo 42.3.2</i>	Mínimo: 0.00122	Cumple
Se cumplen todas las comprobaciones		
Información adicional:		
- Momento flector pésimo en la sección de referencia del trasdós: 3.00 t·m/m		

11. MEDICIÓN

Referencia: Muro		B 500 S, Ys=1.15		Total
Nombre de armado		Ø10	Ø12	
Armado base transversal	Longitud (m)	34x2.11		71.74
	Peso (kg)	34x1.30		44.23
Armado longitudinal	Longitud (m)	8x9.86		78.88
	Peso (kg)	8x6.08		48.63
Armado base transversal	Longitud (m)	67x2.11		141.37
	Peso (kg)	67x1.30		87.16
Armado longitudinal	Longitud (m)	8x9.86		78.88
	Peso (kg)	8x6.08		48.63
Armado viga coronación	Longitud (m)		2x9.86	19.72
	Peso (kg)		2x8.75	17.51
Armadura inferior - Transversal	Longitud (m)		34x1.35	45.90
	Peso (kg)		34x1.20	40.75
Armadura inferior - Longitudinal	Longitud (m)		5x9.86	49.30
	Peso (kg)		5x8.75	43.77
Armadura superior - Transversal	Longitud (m)		34x1.25	42.50
	Peso (kg)		34x1.11	37.73
Armadura superior - Longitudinal	Longitud (m)		5x9.86	49.30
	Peso (kg)		5x8.75	43.77
Arranques - Transversal - Izquierda	Longitud (m)	34x0.77		26.18
	Peso (kg)	34x0.47		16.14
Arranques - Transversal - Derecha	Longitud (m)	67x0.87		58.29
	Peso (kg)	67x0.54		35.94
Totales	Longitud (m)	455.34	206.72	
	Peso (kg)	280.73	183.53	464.26
Total con mermas (10.00%)	Longitud (m)	500.87	227.39	
	Peso (kg)	308.80	201.89	510.69

Resumen de medición (se incluyen mermas de acero)

Elemento	B 500 S, Ys=1.15 (kg)			Hormigón (m³)	
	Ø10	Ø12	Total	HA-30, Yc=1.5	Limpieza
Referencia: Muro	308.80	201.89	510.69	8.30	1.10
Totales	308.80	201.89	510.69	8.30	1.10

ESKU2a2dfad5-1769-4261-b819-186ebbb9e6cc

TOLOSAKO UDALA



2022ko apirilaren 30an Gobernu Batazarak emanua
 BEHIN BETIKO ONESPENA

ESKU2a2dfad5-1769-4261-b819-186ebb9e6cc



TOLOSAKO UDALA

2022ko apirilaren 5ean Gobernu Batzarrek onartua

BEHIN BETIKO ONESPENA

MURO 1. H<2.0 M CON PUNTERA Y TACÓN.

ÍNDICE

ÍNDICE

1. NORMA Y MATERIALES	2
2. ACCIONES	2
3. DATOS GENERALES	2
4. DESCRIPCIÓN DEL TERRENO	2
5. GEOMETRÍA	2
6. ESQUEMA DE LAS FASES	3
7. RESULTADOS DE LAS FASES	3
8. COMBINACIONES	4
9. DESCRIPCIÓN DEL ARMADO	4
10. COMPROBACIONES GEOMÉTRICAS Y DE RESISTENCIA	4
11. MEDICIÓN	9

ESKU2a2dfad5-1769-4261-b819-186ebbb9e6cc

TOLOSAKO UDALA



2022ko apirilaren 5ean Gobernu Batzarrek onartua
BEHIN BETIKO ONESPENA

1. NORMA Y MATERIALES

Norma: EHE-08 (España)

Hormigón: HA-30, $Y_c=1.5$

Acero de barras: B 500 S, $Y_s=1.15$

Tipo de ambiente: Clase IIa

Recubrimiento en el intradós del muro: 3.0 cm

Recubrimiento en el trasdós del muro: 3.0 cm

Recubrimiento superior de la cimentación: 5.0 cm

Recubrimiento inferior de la cimentación: 5.0 cm

Recubrimiento lateral de la cimentación: 7.0 cm

Tamaño máximo del árido: 30 mm

2. ACCIONES

Empuje en el intradós: Pasivo

Empuje en el trasdós: Activo

3. DATOS GENERALES

Cota de la rasante: 0.00 m

Altura del muro sobre la rasante: 0.00 m

Enrase: Trasdós

Longitud del muro en planta: 10.00 m

Separación de las juntas: 5.00 m

Tipo de cimentación: Zapata corrida

4. DESCRIPCIÓN DEL TERRENO

Ángulo talud: 25 grados

Porcentaje del rozamiento interno entre el terreno y el intradós del muro: 0 %

Porcentaje del rozamiento interno entre el terreno y el trasdós del muro: 0 %

Evacuación por drenaje: 100 %

Porcentaje de empuje pasivo: 100 %

Cota empuje pasivo: 0.50 m

Tensión admisible: 2.00 kp/cm²

Coefficiente de rozamiento terreno-cimiento: 0.60

ESTRATOS

Referencias	Cota superior	Descripción	Coefficientes de empuje
1 - Relleno	0.00 m	Densidad aparente: 2.20 kg/dm ³ Densidad sumergida: 1.10 kg/dm ³ Ángulo rozamiento interno: 30.00 grados Cohesión: 0.00 t/m ²	Activo trasdós: 0.33 Pasivo intradós: 3.00

5. GEOMETRÍA

MURO

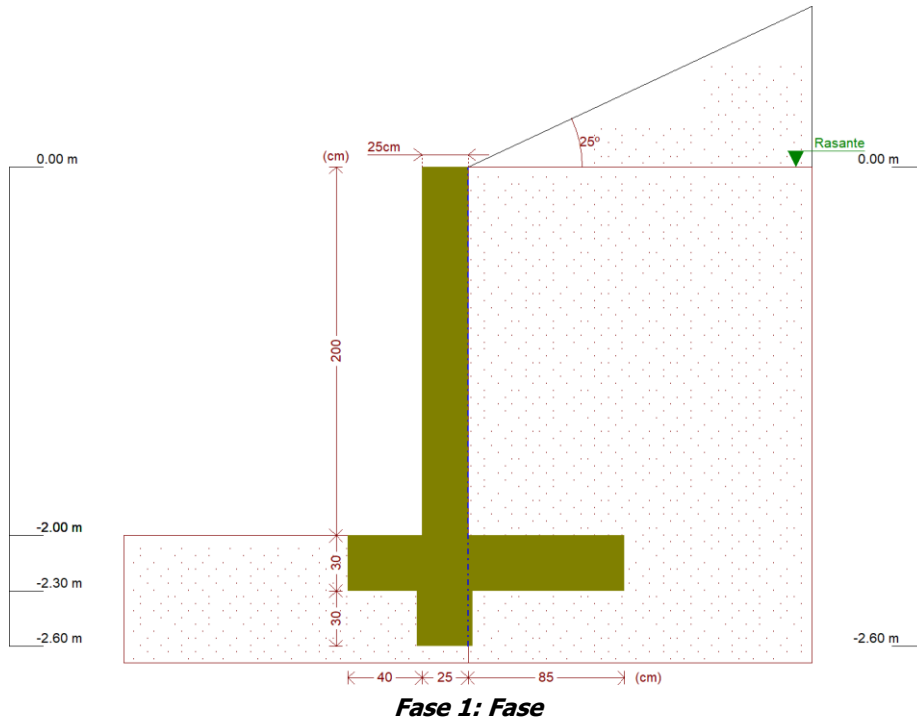
Altura: 2.00 m
Espesor superior: 25.0 cm

Espesor inferior: 25.0 cm

ZAPATA CORRIDA

Con puntera y talón
 Canto: 30 cm
 Vuelos intradós / trasdós: 40.0 / 85.0 cm
 Canto del tacón: 30 cm
 Ancho del tacón: 30 cm
 Distancia al eje del muro: 0 cm
 Hormigón de limpieza: 10 cm

6. ESQUEMA DE LAS FASES



7. RESULTADOS DE LAS FASES

Esfuerzos sin mayorar.

FASE 1: FASE

CARGA PERMANENTE Y EMPUJE DE TIERRAS

Cota (m)	Ley de axiles (t/m)	Ley de cortantes (t/m)	Ley de momento flector (t·m/m)	Ley de empujes (t/m ²)	Presión hidrostática (t/m ²)
0.00	0.00	0.00	0.00	0.00	0.00
-0.19	0.12	0.02	0.00	0.21	0.00
-0.39	0.24	0.08	0.01	0.43	0.00
-0.59	0.37	0.19	0.04	0.65	0.00
-0.79	0.49	0.35	0.09	0.88	0.00
-0.99	0.62	0.54	0.18	1.10	0.00
-1.19	0.74	0.79	0.31	1.32	0.00
-1.39	0.87	1.07	0.50	1.54	0.00
-1.59	0.99	1.40	0.74	1.76	0.00
-1.79	1.12	1.78	1.06	1.99	0.00



Cota (m)	Ley de axiles (t/m)	Ley de cortantes (t/m)	Ley de momento flector (t·m/m)	Ley de empujes (t/m ²)	Presión hidrostática (t/m ²)
-1.99	1.24	2.20	1.46	2.21	0.00
Máximos	1.25 Cota: -2.00 m	2.22 Cota: -2.00 m	1.48 Cota: -2.00 m	2.22 Cota: -2.00 m	0.00 Cota: 0.00 m
Mínimos	0.00 Cota: 0.00 m	0.00 Cota: 0.00 m	0.00 Cota: 0.00 m	0.00 Cota: 0.00 m	0.00 Cota: 0.00 m

8. COMBINACIONES

HIPÓTESIS

- 1 - Carga permanente
- 2 - Empuje de tierras

COMBINACIONES PARA ESTADOS LÍMITE ÚLTIMOS

Combinación	Hipótesis	
	1	2
1	1.00	1.00
2	1.35	1.00
3	1.00	1.50
4	1.35	1.50

COMBINACIONES PARA ESTADOS LÍMITE DE SERVICIO

Combinación	Hipótesis	
	1	2
1	1.00	1.00

9. DESCRIPCIÓN DEL ARMADO

CORONACIÓN				
Armadura superior: 2Ø12				
Anclaje intradós / trasdós: 16 / 16 cm				
TRAMOS				
Núm.	Intradós		Trasdós	
	Vertical	Horizontal	Vertical	Horizontal
1	Ø10c/30 Solape: 0.25 m	Ø10c/30	Ø10c/15 Solape: 0.35 m	Ø10c/30
ZAPATA				
Armadura	Longitudinal	Transversal		
Superior	Ø12c/30	Ø12c/30 Patilla Intradós / Trasdós: 15 / 15 cm		
Inferior	Ø12c/30	Ø12c/30 Patilla intradós / trasdós: 15 / 15 cm		
Tacón	4Ø12	Ø12c/25 Longitud de anclaje en prolongación: 16 cm		
Longitud de pata en arranque: 30 cm				

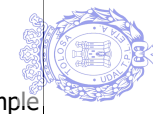
10. COMPROBACIONES GEOMÉTRICAS Y DE RESISTENCIA

Referencia: Muro: Muro mensula 2m_puntera y tacon		
Comprobación	Valores	Estado
Comprobación a rasante en arranque muro: <i>Criterio de CYPE</i>	Máximo: 33.77 t/m Calculado: 3.32 t/m	Cumple

Referencia: Muro: Muro mensula 2m_puntera y tacon		
Comprobación	Valores	Estado
Espesor mínimo del tramo: <i>Jiménez Salas, J.A.. Geotecnia y Cimientos II, (Cap. 12)</i>	Mínimo: 20 cm Calculado: 25 cm	Cumple
Separación libre mínima armaduras horizontales: <i>Norma EHE-08. Artículo 69.4.1</i>	Mínimo: 3.7 cm	
- Trasdós:	Calculado: 29 cm	Cumple
- Intradós:	Calculado: 29 cm	Cumple
Separación máxima armaduras horizontales: <i>Norma EHE-08. Artículo 42.3.1</i>	Máximo: 30 cm	
- Trasdós:	Calculado: 30 cm	Cumple
- Intradós:	Calculado: 30 cm	Cumple
Cantidad geométrica mínima horizontal por cara: <i>Norma EHE-08. Artículo 42.3.5</i>	Mínimo: 0.001	
- Trasdós (-2.00 m):	Calculado: 0.00104	Cumple
- Intradós (-2.00 m):	Calculado: 0.00104	Cumple
Cantidad mínima mecánica horizontal por cara: <i>Criterio J.Calavera. "Muros de contención y muros de sótano". (Cantidad horizontal > 20% Cantidad vertical)</i>	Calculado: 0.00104	
- Trasdós:	Mínimo: 0.00041	Cumple
- Intradós:	Mínimo: 0.0002	Cumple
Cantidad mínima geométrica vertical cara traccionada: - Trasdós (-2.00 m): <i>Norma EHE-08. Artículo 42.3.5</i>	Mínimo: 0.0009 Calculado: 0.00209	Cumple
Cantidad mínima mecánica vertical cara traccionada: - Trasdós (-2.00 m): <i>Norma EHE-08. Artículo 42.3.2</i>	Mínimo: 0.00184 Calculado: 0.00209	Cumple
Cantidad mínima geométrica vertical cara comprimida: - Intradós (-2.00 m): <i>Norma EHE-08. Artículo 42.3.5</i>	Mínimo: 0.00027 Calculado: 0.00104	Cumple
Cantidad mínima mecánica vertical cara comprimida: - Intradós (-2.00 m): <i>Norma EHE-08. Artículo 42.3.3</i>	Mínimo: 0 Calculado: 0.00104	Cumple
Separación libre mínima armaduras verticales: <i>Norma EHE-08. Artículo 69.4.1</i>	Mínimo: 3.7 cm	
- Trasdós, vertical:	Calculado: 13 cm	Cumple
- Intradós, vertical:	Calculado: 28 cm	Cumple
Separación máxima entre barras: <i>Norma EHE-08. Artículo 42.3.1</i>	Máximo: 30 cm	
- Armadura vertical Trasdós, vertical:	Calculado: 15 cm	Cumple
- Armadura vertical Intradós, vertical:	Calculado: 30 cm	Cumple
Comprobación a flexión compuesta: <i>Comprobación realizada por unidad de longitud de muro</i>		Cumple

ESKU2a2dfad5-1769-4261-b819-186ebb9e6cc

TOLOSA UDAL



2022ko apirilaren 5ean Gobernu Batzarak eman
 BEHIN BETIKO ONESPENA

Referencia: Muro: Muro mensula 2m_puntera y tacon		
Comprobación	Valores	Estado
Comprobación a cortante: <i>Norma EHE-08. Artículo 44.2.3.2.1</i>	Máximo: 16.67 t/m Calculado: 2.65 t/m	Cumple
Comprobación de fisuración: <i>Norma EHE-08. Artículo 49.2.3</i>	Máximo: 0.3 mm Calculado: 0 mm	Cumple
Longitud de solapes: <i>Norma EHE-08. Artículo 69.5.2</i>		
- Base trasdós:	Mínimo: 0.35 m Calculado: 0.35 m	Cumple
- Base intradós:	Mínimo: 0.25 m Calculado: 0.25 m	Cumple
Comprobación del anclaje del armado base en coronación: <i>Criterio J.Calavera. "Muros de contención y muros de sótano".</i>	Calculado: 16 cm	
- Trasdós:	Mínimo: 16 cm	Cumple
- Intradós:	Mínimo: 0 cm	Cumple
Área mínima longitudinal cara superior viga de coronación: <i>Criterio J.Calavera. "Muros de contención y muros de sótano".</i>	Mínimo: 2.2 cm ² Calculado: 2.2 cm ²	Cumple
Se cumplen todas las comprobaciones		
Información adicional:		
- Cota de la sección con la mínima relación 'cuantía horizontal / cuantía vertical' Trasdós: -2.00 m		
- Cota de la sección con la mínima relación 'cuantía horizontal / cuantía vertical' Intradós: -2.00 m		
- Sección crítica a flexión compuesta: Cota: -2.00 m, Md: 2.22 t·m/m, Nd: 1.25 t/m, Vd: 3.33 t/m, Tensión máxima del acero: 1.905 t/cm ²		
- Sección crítica a cortante: Cota: -1.79 m		
Referencia: Zapata corrida: Muro mensula 2m_puntera y tacon		
Comprobación	Valores	Estado
Comprobación de estabilidad: <i>Valor introducido por el usuario.</i>		
- Coeficiente de seguridad al vuelco:	Mínimo: 1.8 Calculado: 3.36	Cumple
- Coeficiente de seguridad al deslizamiento:	Mínimo: 1.5 Calculado: 1.57	Cumple
Canto mínimo:		
- Zapata: <i>Norma EHE-08. Artículo 58.8.1</i>	Mínimo: 25 cm Calculado: 30 cm	Cumple
Tensiones sobre el terreno: <i>Valor introducido por el usuario.</i>		
- Tensión media:	Máximo: 2 kp/cm ² Calculado: 0.535 kp/cm ²	Cumple
- Tensión máxima:	Máximo: 2.5 kp/cm ² Calculado: 0.72 kp/cm ²	Cumple
Flexión en zapata: <i>Comprobación basada en criterios resistentes</i>		
- Armado superior trasdós:	Mínimo: 1.92 cm ² /m Calculado: 3.77 cm ² /m	Cumple

Referencia: Zapata corrida: Muro mensula 2m_puntera y tacon		
Comprobación	Valores	Estado
- Armado inferior trasdós:	Mínimo: 0 cm ² /m Calculado: 3.77 cm ² /m	Cumple
- Armado superior intradós:	Mínimo: 0 cm ² /m Calculado: 3.77 cm ² /m	Cumple
- Armado inferior intradós:	Mínimo: 0.84 cm ² /m Calculado: 3.77 cm ² /m	Cumple
- Momento pésimo en el tacón:	Mínimo: 1.51 cm ² /m Calculado: 4.52 cm ² /m	Cumple
Esfuerzo cortante: <i>Norma EHE-08. Artículo 44.2.3.2.1</i>		
- Trasdós:	Máximo: 18.19 t/m Calculado: 2.95 t/m	Cumple
- Intradós:	Máximo: 18.19 t/m Calculado: 1.37 t/m	Cumple
- En el tacón:	Máximo: 17.24 t/m Calculado: 0.62 t/m	Cumple
Longitud de anclaje: <i>Norma EHE-08. Artículo 69.5</i>		
- Arranque trasdós:	Mínimo: 15 cm Calculado: 22.6 cm	Cumple
- Arranque intradós:	Mínimo: 17 cm Calculado: 22.6 cm	Cumple
- Armado inferior trasdós (Patilla):	Mínimo: 0 cm Calculado: 15 cm	Cumple
- Armado inferior intradós (Patilla):	Mínimo: 9 cm Calculado: 15 cm	Cumple
- Armado superior trasdós (Patilla):	Mínimo: 0 cm Calculado: 15 cm	Cumple
- Armado superior intradós (Patilla):	Mínimo: 9 cm Calculado: 15 cm	Cumple
- Armadura transversal del tacón:	Mínimo: 15 cm Calculado: 16 cm	Cumple
Recubrimiento:		
- Lateral: <i>Norma EHE-08. Artículo 37.2.4.1</i>	Mínimo: 7 cm Calculado: 7 cm	Cumple
Diámetro mínimo: <i>Norma EHE-08. Artículo 58.8.2.</i>		
- Armadura transversal inferior:	Mínimo: Ø12 Calculado: Ø12	Cumple
- Armadura longitudinal inferior:	Calculado: Ø12	Cumple
- Armadura transversal superior:	Calculado: Ø12	Cumple
- Armadura longitudinal superior:	Calculado: Ø12	Cumple
- Armadura longitudinal del tacón:	Calculado: Ø12	Cumple
- Armadura transversal del tacón:	Calculado: Ø12	Cumple

ESKU2a2dfad5-1769-4261-b819-186ebbb9e6cc



Referencia: Zapata corrida: Muro mensula 2m_puntera y tacon		
Comprobación	Valores	Estado
Separación máxima entre barras: <i>Norma EHE-08. Artículo 42.3.1</i> - Armadura transversal inferior: - Armadura transversal superior: - Armadura longitudinal inferior: - Armadura longitudinal superior: - Armado longitudinal rama horizontal tacón: - Armado transversal del tacón: - Armado longitudinal rama vertical tacón:	Máximo: 30 cm Calculado: 30 cm Calculado: 30 cm Calculado: 30 cm Calculado: 30 cm Calculado: 12.4 cm Calculado: 25 cm Calculado: 23.2 cm	Cumple Cumple Cumple Cumple Cumple Cumple Cumple
Separación mínima entre barras: <i>Criterio de CYPE, basado en: J. Calavera. "Cálculo de Estructuras de Cimentación". Capítulo 3.16</i> - Armadura transversal inferior: - Armadura transversal superior: - Armadura longitudinal inferior: - Armadura longitudinal superior: - Armado longitudinal rama horizontal tacón: - Armado transversal del tacón: - Armado longitudinal rama vertical tacón:	Mínimo: 10 cm Calculado: 30 cm Calculado: 30 cm Calculado: 30 cm Calculado: 30 cm Calculado: 12.4 cm Calculado: 25 cm Calculado: 23.2 cm	Cumple Cumple Cumple Cumple Cumple Cumple Cumple
Cuantía geométrica mínima: <i>Norma EHE-08. Artículo 42.3.5</i> - Armadura longitudinal inferior: - Armadura longitudinal superior: - Armadura transversal inferior: - Armadura transversal superior: - Armadura longitudinal del tacón: - Armadura transversal del tacón:	Mínimo: 0.0009 Calculado: 0.00125 Calculado: 0.00125 Calculado: 0.00125 Calculado: 0.00125 Calculado: 0.00502 Calculado: 0.0015	Cumple Cumple Cumple Cumple Cumple Cumple
Cuantía mecánica mínima: - Armadura longitudinal inferior: <i>Norma EHE-08. Artículo 55</i> - Armadura longitudinal superior: <i>Norma EHE-08. Artículo 55</i> - Armadura transversal inferior: <i>Norma EHE-08. Artículo 42.3.2</i> - Armadura transversal superior: <i>Norma EHE-08. Artículo 42.3.2</i> - Armadura longitudinal del tacón: <i>Norma EHE-08. Artículo 55</i> - Armadura transversal del tacón: <i>Norma EHE-08. Artículo 42.3.2</i>	Mínimo: 0.00031 Calculado: 0.00125 Mínimo: 0.00031 Calculado: 0.00125 Mínimo: 0.00039 Calculado: 0.00125 Mínimo: 0.00085 Calculado: 0.00125 Mínimo: 0.00037 Calculado: 0.00502 Mínimo: 0.00068 Calculado: 0.0015	Cumple Cumple Cumple Cumple Cumple Cumple Cumple

ESKU2a2dfad5-1769-4261-b819-186ebbb9e6cc

Referencia: Zapata corrida: Muro mensula 2m_puntera y tacon		
Comprobación	Valores	Estado
Se cumplen todas las comprobaciones		
Información adicional:		
- Momento flector p�simo en la secci3n de referencia del trasd3s: 1.95 t·m/m		
- Momento flector p�simo en la secci3n de referencia del intrad3s: 0.85 t·m/m		

11. MEDICI3N

Referencia: Muro		B 500 S, Ys=1.15		Total
Nombre de armado		Ø10	Ø12	
Armado base transversal	Longitud (m)	34x2.11		71.74
	Peso (kg)	34x1.30		44.23
Armado longitudinal	Longitud (m)	8x9.86		78.88
	Peso (kg)	8x6.08		48.63
Armado base transversal	Longitud (m)	67x2.11		141.37
	Peso (kg)	67x1.30		87.16
Armado longitudinal	Longitud (m)	8x9.86		78.88
	Peso (kg)	8x6.08		48.63
Armado viga coronaci3n	Longitud (m)		2x9.86	19.72
	Peso (kg)		2x8.75	17.51
Armadura inferior - Transversal	Longitud (m)		34x1.65	56.10
	Peso (kg)		34x1.46	49.81
Armadura inferior - Longitudinal	Longitud (m)		6x9.86	59.16
	Peso (kg)		6x8.75	52.52
Armadura superior - Transversal	Longitud (m)		34x1.65	56.10
	Peso (kg)		34x1.46	49.81
Armadura superior - Longitudinal	Longitud (m)		6x9.86	59.16
	Peso (kg)		6x8.75	52.52
Armadura del tac3n - Transversal	Longitud (m)		41x0.96	39.36
	Peso (kg)		41x0.85	34.95
Armadura del tac3n - Longitudinal - Inferior	Longitud (m)		2x9.86	19.72
	Peso (kg)		2x8.75	17.51
Armadura del tac3n - Longitudinal - Izquierda	Longitud (m)		1x9.86	9.86
	Peso (kg)		1x8.75	8.75
Armadura del tac3n - Longitudinal - Derecha	Longitud (m)		1x9.86	9.86
	Peso (kg)		1x8.75	8.75
Arranques - Transversal - Izquierda	Longitud (m)	34x0.77		26.18
	Peso (kg)	34x0.47		16.14
Arranques - Transversal - Derecha	Longitud (m)	67x0.87		58.29
	Peso (kg)	67x0.54		35.94
Totales	Longitud (m)	455.34	329.04	
	Peso (kg)	280.73	292.13	572.86
Total con mermas (10.00%)	Longitud (m)	500.87	361.94	
	Peso (kg)	308.80	321.35	630.15

Resumen de medici3n (se incluyen mermas de acero)

Elemento	B 500 S, Ys=1.15 (kg)			Hormig3n (m ³)	
	Ø10	Ø12	Total	HA-30, Yc=1.5	Limpieza
Referencia: Muro	308.80	321.35	630.15	10.40	1.50
Totales	308.80	321.35	630.15	10.40	1.50

ESKU2a2dfad5-1769-4261-b819-186ebbb9e6cc

TOLOSAKO UDALA



2022ko apirilaren 30an Gobernu Batzarrean emana

BEHIN BETIKO ONESPENA

ESKU2a2dfad5-1769-4261-b819-186ebbb9e6cc



TOLOSAKO UDALA

2022ko apirilaren 5ean Gobernu Batzarrek emana

BEHIN BETIKO ONESPENA

MURO 1. H<2.5 M.

ÍNDICE

ÍNDICE

1. NORMA Y MATERIALES	2
2. ACCIONES	2
3. DATOS GENERALES	2
4. DESCRIPCIÓN DEL TERRENO	2
5. GEOMETRÍA	2
6. ESQUEMA DE LAS FASES	3
7. RESULTADOS DE LAS FASES	3
8. COMBINACIONES	4
9. DESCRIPCIÓN DEL ARMADO	4
10. COMPROBACIONES GEOMÉTRICAS Y DE RESISTENCIA	4
11. MEDICIÓN	8

ESKU2a2dfad5-1769-4261-b819-186ebbb9e6cc

TOLOSAKO UDALA



2022ko apirilaren 5ean Gobernu Batzarrek onartua
BEHIN BETIKO ONESPENA

1. NORMA Y MATERIALES

Norma: EHE-08 (España)

Hormigón: HA-30, Yc=1.5

Acero de barras: B 500 S, Ys=1.15

Tipo de ambiente: Clase IIa

Recubrimiento en el intradós del muro: 3.0 cm

Recubrimiento en el trasdós del muro: 3.0 cm

Recubrimiento superior de la cimentación: 5.0 cm

Recubrimiento inferior de la cimentación: 5.0 cm

Recubrimiento lateral de la cimentación: 7.0 cm

Tamaño máximo del árido: 30 mm

2. ACCIONES

Empuje en el intradós: Pasivo

Empuje en el trasdós: Activo

3. DATOS GENERALES

Cota de la rasante: 0.00 m

Altura del muro sobre la rasante: 0.00 m

Enrase: Trasdós

Longitud del muro en planta: 10.00 m

Separación de las juntas: 5.00 m

Tipo de cimentación: Zapata corrida

4. DESCRIPCIÓN DEL TERRENO

Ángulo talud: 25 grados

Porcentaje del rozamiento interno entre el terreno y el intradós del muro: 0 %

Porcentaje del rozamiento interno entre el terreno y el trasdós del muro: 0 %

Evacuación por drenaje: 100 %

Porcentaje de empuje pasivo: 100 %

Cota empuje pasivo: 0.50 m

Tensión admisible: 2.00 kp/cm²

Coefficiente de rozamiento terreno-cimiento: 0.60

ESTRATOS

Referencias	Cota superior	Descripción	Coefficientes de empuje
1 - Relleno	0.00 m	Densidad aparente: 2.20 kg/dm ³ Densidad sumergida: 1.10 kg/dm ³ Ángulo rozamiento interno: 30.00 grados Cohesión: 0.00 t/m ²	Activo trasdós: 0.33 Pasivo intradós: 3.00

5. GEOMETRÍA

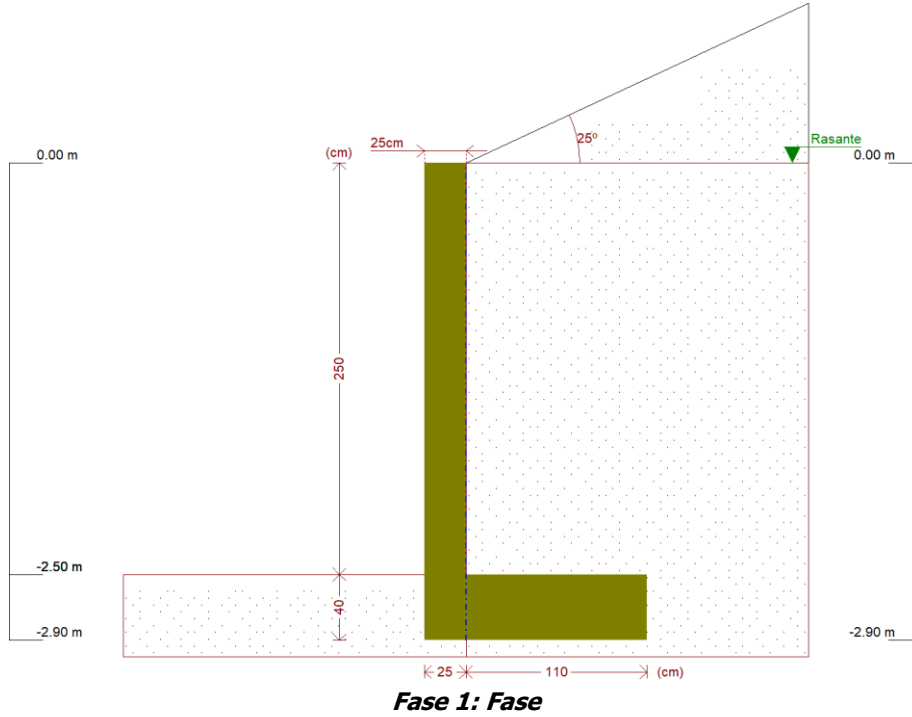
MURO

Altura: 2.50 m Espesor superior: 25.0 cm Espesor inferior: 25.0 cm
--

ZAPATA CORRIDA

Sin puntera
 Canto: 40 cm
 Vuelo en el trasdós: 110.0 cm
 Hormigón de limpieza: 10 cm

6. ESQUEMA DE LAS FASES



7. RESULTADOS DE LAS FASES

Esfuerzos sin mayorar.

FASE 1: FASE

CARGA PERMANENTE Y EMPUJE DE TIERRAS

Cota (m)	Ley de axiles (t/m)	Ley de cortantes (t/m)	Ley de momento flector (t·m/m)	Ley de empujes (t/m ²)	Presión hidrostática (t/m ²)
0.00	0.00	0.00	0.00	-0.00	0.00
-0.24	0.15	0.03	0.00	0.27	0.00
-0.49	0.31	0.13	0.02	0.54	0.00
-0.74	0.46	0.30	0.07	0.82	0.00
-0.99	0.62	0.54	0.18	1.10	0.00
-1.24	0.78	0.85	0.35	1.38	0.00
-1.49	0.93	1.23	0.61	1.65	0.00
-1.74	1.09	1.68	0.97	1.93	0.00
-1.99	1.24	2.20	1.46	2.21	0.00
-2.24	1.40	2.78	2.08	2.49	0.00
-2.49	1.56	3.44	2.86	2.76	0.00
Máximos	1.56	3.47	2.89	2.77	0.00
	Cota: -2.50 m	Cota: -2.50 m	Cota: -2.50 m	Cota: -2.50 m	Cota: 0.00 m

Cota (m)	Ley de axiles (t/m)	Ley de cortantes (t/m)	Ley de momento flector (t·m/m)	Ley de empujes (t/m ²)	Presión hidrostática (t/m ²)
Mínimos	0.00 Cota: 0.00 m	0.00 Cota: 0.00 m	0.00 Cota: 0.00 m	-0.00 Cota: 0.00 m	0.00 Cota: 0.00 m

8. COMBINACIONES

HIPÓTESIS

1 - Carga permanente
2 - Empuje de tierras

COMBINACIONES PARA ESTADOS LÍMITE ÚLTIMOS

Combinación	Hipótesis	
	1	2
1	1.00	1.00
2	1.35	1.00
3	1.00	1.50
4	1.35	1.50

COMBINACIONES PARA ESTADOS LÍMITE DE SERVICIO

Combinación	Hipótesis	
	1	2
1	1.00	1.00

9. DESCRIPCIÓN DEL ARMADO

CORONACIÓN				
Armadura superior: 2Ø12				
Anclaje intradós / trasdós: 16 / 16 cm				
TRAMOS				
Núm.	Intradós		Trasdós	
	Vertical	Horizontal	Vertical	Horizontal
1	Ø10c/30 Solape: 0.25 m	Ø10c/30	Ø10c/15 Solape: 0.35 m	Ø10c/30
ZAPATA				
Armadura	Longitudinal	Transversal		
Superior	Ø12c/30	Ø12c/20 Patilla Intradós / Trasdós: 15 / 15 cm		
Inferior	Ø12c/30	Ø12c/30 Patilla intradós / trasdós: 15 / 15 cm		
Longitud de pata en arranque: 30 cm				

10. COMPROBACIONES GEOMÉTRICAS Y DE RESISTENCIA

Referencia: Muro: Muro ménsula 2.5m		
Comprobación	Valores	Estado
Comprobación a rasante en arranque muro: <i>Criterio de CYPE</i>	Máximo: 33.77 t/m Calculado: 5.2 t/m	Cumple
Espesor mínimo del tramo: <i>Jiménez Salas, J.A.. Geotecnia y Cimientos II, (Cap. 12)</i>	Mínimo: 20 cm Calculado: 25 cm	Cumple
Separación libre mínima armaduras horizontales: <i>Norma EHE-08. Artículo 69.4.1</i>	Mínimo: 3.7 cm	

Referencia: Muro: Muro mensula 2.5m		
Comprobación	Valores	Estado
-Trasdós:	Calculado: 29 cm	Cumple
-Intradós:	Calculado: 29 cm	Cumple
Separación máxima armaduras horizontales: <i>Norma EHE-08. Artículo 42.3.1</i>	Máximo: 30 cm	
-Trasdós:	Calculado: 30 cm	Cumple
-Intradós:	Calculado: 30 cm	Cumple
Cuantía geométrica mínima horizontal por cara: <i>Norma EHE-08. Artículo 42.3.5</i>	Mínimo: 0.001	
-Trasdós (-2.50 m):	Calculado: 0.00104	Cumple
-Intradós (-2.50 m):	Calculado: 0.00104	Cumple
Cuantía mínima mecánica horizontal por cara: <i>Criterio J.Calavera. "Muros de contención y muros de sótano". (Cuantía horizontal > 20% Cuantía vertical)</i>	Calculado: 0.00104	
-Trasdós:	Mínimo: 0.00041	Cumple
-Intradós:	Mínimo: 0.0002	Cumple
Cuantía mínima geométrica vertical cara traccionada: -Trasdós (-2.50 m): <i>Norma EHE-08. Artículo 42.3.5</i>	Mínimo: 0.0009 Calculado: 0.00209	Cumple
Cuantía mínima mecánica vertical cara traccionada: -Trasdós (-2.50 m): <i>Norma EHE-08. Artículo 42.3.2</i>	Mínimo: 0.00184 Calculado: 0.00209	Cumple
Cuantía mínima geométrica vertical cara comprimida: -Intradós (-2.50 m): <i>Norma EHE-08. Artículo 42.3.5</i>	Mínimo: 0.00027 Calculado: 0.00104	Cumple
Cuantía mínima mecánica vertical cara comprimida: -Intradós (-2.50 m): <i>Norma EHE-08. Artículo 42.3.3</i>	Mínimo: 0 Calculado: 0.00104	Cumple
Separación libre mínima armaduras verticales: <i>Norma EHE-08. Artículo 69.4.1</i>	Mínimo: 3.7 cm	
-Trasdós, vertical:	Calculado: 13 cm	Cumple
-Intradós, vertical:	Calculado: 28 cm	Cumple
Separación máxima entre barras: <i>Norma EHE-08. Artículo 42.3.1</i>	Máximo: 30 cm	
-Armadura vertical Trasdós, vertical:	Calculado: 15 cm	Cumple
-Armadura vertical Intradós, vertical:	Calculado: 30 cm	Cumple
Comprobación a flexión compuesta: <i>Comprobación realizada por unidad de longitud de muro</i>		Cumple
Comprobación a cortante: <i>Norma EHE-08. Artículo 44.2.3.2.1</i>	Máximo: 16.71 t/m Calculado: 4.34 t/m	Cumple
Comprobación de fisuración: <i>Norma EHE-08. Artículo 49.2.3</i>	Máximo: 0.3 mm Calculado: 0 mm	Cumple

ESKU2a2dfad5-1769-4261-b819-186ebbb9e6cc

TOLOSAKO UDALA



2022ko apirilaren 5ean Gobernu Batzarrek eman

BEHIN BETIKO ONESPENA

Referencia: Muro: Muro mensula 2.5m		
Comprobación	Valores	Estado
Longitud de solapes: <i>Norma EHE-08. Artículo 69.5.2</i> - Base trasdós: - Base intradós:	Mínimo: 0.35 m Calculado: 0.35 m Mínimo: 0.25 m Calculado: 0.25 m	Cumple Cumple
Comprobación del anclaje del armado base en coronación: <i>Criterio J.Calavera. "Muros de contención y muros de sótano".</i> - Trasdós: - Intradós:	Calculado: 16 cm Mínimo: 16 cm Mínimo: 0 cm	Cumple Cumple
Área mínima longitudinal cara superior viga de coronación: <i>Criterio J.Calavera. "Muros de contención y muros de sótano".</i>	Mínimo: 2.2 cm ² Calculado: 2.2 cm ²	Cumple
Se cumplen todas las comprobaciones		
Información adicional: - Cota de la sección con la mínima relación 'cuantía horizontal / cuantía vertical' Trasdós: -2.50 m - Cota de la sección con la mínima relación 'cuantía horizontal / cuantía vertical' Intradós: -2.50 m - Sección crítica a flexión compuesta: Cota: -2.50 m, Md: 4.34 t·m/m, Nd: 1.56 t/m, Vd: 5.20 t/m, Tensión máxima del acero: 3.814 t/cm ² - Sección crítica a cortante: Cota: -2.29 m		
Referencia: Zapata corrida: Muro mensula 2.5m		
Comprobación	Valores	Estado
Comprobación de estabilidad: <i>Valor introducido por el usuario.</i> - Coeficiente de seguridad al vuelco: - Coeficiente de seguridad al deslizamiento:	Mínimo: 1.8 Calculado: 1.86 Mínimo: 1.5 Calculado: 1.55	Cumple Cumple
Canto mínimo: - Zapata: <i>Norma EHE-08. Artículo 58.8.1</i>	Mínimo: 25 cm Calculado: 40 cm	Cumple
Tensiones sobre el terreno: <i>Valor introducido por el usuario.</i> - Tensión media: - Tensión máxima:	Máximo: 2 kp/cm ² Calculado: 0.894 kp/cm ² Máximo: 2.5 kp/cm ² Calculado: 2.477 kp/cm ²	Cumple Cumple
Flexión en zapata: <i>Comprobación basada en criterios resistentes</i> - Armado superior trasdós: - Armado inferior trasdós:	Mínimo: 4.32 cm ² /m Calculado: 5.65 cm ² /m Mínimo: 0 cm ² /m Calculado: 3.77 cm ² /m	Cumple Cumple
Esfuerzo cortante: - Trasdós: <i>Norma EHE-08. Artículo 44.2.3.2.1</i>	Máximo: 22.73 t/m Calculado: 7.8 t/m	Cumple

ESKU2a2dfad5-1769-4261-b819-186ebb9e6cc

Referencia: Zapata corrida: Muro mensula 2.5m		
Comprobación	Valores	Estado
Longitud de anclaje: <i>Norma EHE-08. Artículo 69.5</i> - Arranque trasdós: - Arranque intradós: - Armado inferior trasdós (Patilla): - Armado inferior intradós (Patilla): - Armado superior trasdós (Patilla): - Armado superior intradós (Patilla):	Mínimo: 15 cm Calculado: 32.6 cm Mínimo: 17 cm Calculado: 32.6 cm Mínimo: 0 cm Calculado: 15 cm Mínimo: 15 cm Calculado: 15 cm Mínimo: 0 cm Calculado: 15 cm Mínimo: 15 cm Calculado: 15 cm	Cumple Cumple Cumple Cumple Cumple Cumple
Recubrimiento: - Lateral: <i>Norma EHE-08. Artículo 37.2.4.1</i>	Mínimo: 7 cm Calculado: 7 cm	Cumple
Diámetro mínimo: <i>Norma EHE-08. Artículo 58.8.2.</i> - Armadura transversal inferior: - Armadura longitudinal inferior: - Armadura transversal superior: - Armadura longitudinal superior:	Mínimo: Ø12 Calculado: Ø12 Calculado: Ø12 Calculado: Ø12 Calculado: Ø12	Cumple Cumple Cumple Cumple
Separación máxima entre barras: <i>Norma EHE-08. Artículo 42.3.1</i> - Armadura transversal inferior: - Armadura transversal superior: - Armadura longitudinal inferior: - Armadura longitudinal superior:	Máximo: 30 cm Calculado: 30 cm Calculado: 20 cm Calculado: 30 cm Calculado: 30 cm	Cumple Cumple Cumple Cumple
Separación mínima entre barras: <i>Criterio de CYPE, basado en: J. Calavera. "Cálculo de Estructuras de Cimentación". Capítulo 3.16</i> - Armadura transversal inferior: - Armadura transversal superior: - Armadura longitudinal inferior: - Armadura longitudinal superior:	Mínimo: 10 cm Calculado: 30 cm Calculado: 20 cm Calculado: 30 cm Calculado: 30 cm	Cumple Cumple Cumple Cumple
Cuantía geométrica mínima: <i>Norma EHE-08. Artículo 42.3.5</i> - Armadura longitudinal superior: - Armadura transversal superior:	Mínimo: 0.0009 Calculado: 0.00094 Calculado: 0.00141	Cumple Cumple
Cuantía mecánica mínima: - Armadura longitudinal superior: <i>Norma EHE-08. Artículo 55</i>	Mínimo: 0.00035 Calculado: 0.00094	Cumple

ESKU2a2dfad5-1769-4261-b819-186ebbb9e6cc

TOLDO UDAL



2022ko apirilaren 5ean Gobernu Batzarrek emanai
 BEHIN BETIKO ONESPENA

Referencia: Zapata corrida: Muro mensula 2.5m		
Comprobación	Valores	Estado
- Armadura transversal superior: <i>Norma EHE-08. Artículo 42.3.2</i>	Mínimo: 0.0013 Calculado: 0.00141	Cumple
Se cumplen todas las comprobaciones		
Información adicional:		
- Momento flector pésimo en la sección de referencia del trasdós: 6.23 t·m/m		

11. MEDICIÓN

Referencia: Muro		B 500 S, Ys=1.15		Total
Nombre de armado		Ø10	Ø12	
Armado base transversal	Longitud (m)	34x2.61		88.74
	Peso (kg)	34x1.61		54.71
Armado longitudinal	Longitud (m)	10x9.86		98.60
	Peso (kg)	10x6.08		60.79
Armado base transversal	Longitud (m)	67x2.61		174.87
	Peso (kg)	67x1.61		107.81
Armado longitudinal	Longitud (m)	10x9.86		98.60
	Peso (kg)	10x6.08		60.79
Armado viga coronación	Longitud (m)		2x9.86	19.72
	Peso (kg)		2x8.75	17.51
Armadura inferior - Transversal	Longitud (m)		34x1.50	51.00
	Peso (kg)		34x1.33	45.28
Armadura inferior - Longitudinal	Longitud (m)		5x9.86	49.30
	Peso (kg)		5x8.75	43.77
Armadura superior - Transversal	Longitud (m)		51x1.50	76.50
	Peso (kg)		51x1.33	67.92
Armadura superior - Longitudinal	Longitud (m)		5x9.86	49.30
	Peso (kg)		5x8.75	43.77
Arranques - Transversal - Izquierda	Longitud (m)	34x0.87		29.58
	Peso (kg)	34x0.54		18.24
Arranques - Transversal - Derecha	Longitud (m)	67x0.97		64.99
	Peso (kg)	67x0.60		40.07
Totales	Longitud (m)	555.38	245.82	
	Peso (kg)	342.41	218.25	560.66
Total con mermas (10.00%)	Longitud (m)	610.92	270.40	
	Peso (kg)	376.65	240.08	616.73

Resumen de medición (se incluyen mermas de acero)

Elemento	B 500 S, Ys=1.15 (kg)			Hormigón (m³)	
	Ø10	Ø12	Total	HA-30, Yc=1.5	Limpieza
Referencia: Muro	376.65	240.08	616.73	11.65	1.35
Totales	376.65	240.08	616.73	11.65	1.35

ESKU2a2dfad5-1769-4261-b819-186ebbb9e6cc

TOLOSAKO UDALA



2022ko apirilaren 30an Gobernu Batzarrean emana
BEHIN BETIKO ONESPENA

ESKU2a2dfad5-1769-4261-b819-186ebbb9e6cc



TOLOSAKO UDALA

2022ko apirilaren 5ean Gobernu Batzarrek emana

BEHIN BETIKO ONESPENA

MURO 1. H<2.5 M CON PUNTERA Y TACÓN.

ÍNDICE

ÍNDICE

1. NORMA Y MATERIALES	2
2. ACCIONES	2
3. DATOS GENERALES	2
4. DESCRIPCIÓN DEL TERRENO	2
5. GEOMETRÍA	2
6. ESQUEMA DE LAS FASES	3
7. RESULTADOS DE LAS FASES	3
8. COMBINACIONES	4
9. DESCRIPCIÓN DEL ARMADO	4
10. COMPROBACIONES GEOMÉTRICAS Y DE RESISTENCIA	4
11. MEDICIÓN	9

ESKU2a2dfad5-1769-4261-b819-186ebbb9e6cc

TOLOSAKO UDALA



2022ko apirilaren 5ean Gobernu Batzararak emanua
BEHIN BETIKO ONESPENA

1. NORMA Y MATERIALES

Norma: EHE-08 (España)

Hormigón: HA-30, $Y_c=1.5$

Acero de barras: B 500 S, $Y_s=1.15$

Tipo de ambiente: Clase IIa

Recubrimiento en el intradós del muro: 3.0 cm

Recubrimiento en el trasdós del muro: 3.0 cm

Recubrimiento superior de la cimentación: 5.0 cm

Recubrimiento inferior de la cimentación: 5.0 cm

Recubrimiento lateral de la cimentación: 7.0 cm

Tamaño máximo del árido: 30 mm

2. ACCIONES

Empuje en el intradós: Pasivo

Empuje en el trasdós: Activo

3. DATOS GENERALES

Cota de la rasante: 0.00 m

Altura del muro sobre la rasante: 0.00 m

Enrase: Trasdós

Longitud del muro en planta: 10.00 m

Separación de las juntas: 5.00 m

Tipo de cimentación: Zapata corrida

4. DESCRIPCIÓN DEL TERRENO

Ángulo talud: 25 grados

Porcentaje del rozamiento interno entre el terreno y el intradós del muro: 0 %

Porcentaje del rozamiento interno entre el terreno y el trasdós del muro: 0 %

Evacuación por drenaje: 100 %

Porcentaje de empuje pasivo: 100 %

Cota empuje pasivo: 0.50 m

Tensión admisible: 2.00 kp/cm²

Coefficiente de rozamiento terreno-cimiento: 0.60

ESTRATOS

Referencias	Cota superior	Descripción	Coefficientes de empuje
1 - Relleno	0.00 m	Densidad aparente: 2.20 kg/dm ³ Densidad sumergida: 1.10 kg/dm ³ Ángulo rozamiento interno: 30.00 grados Cohesión: 0.00 t/m ²	Activo trasdós: 0.33 Pasivo intradós: 3.00

5. GEOMETRÍA

MURO

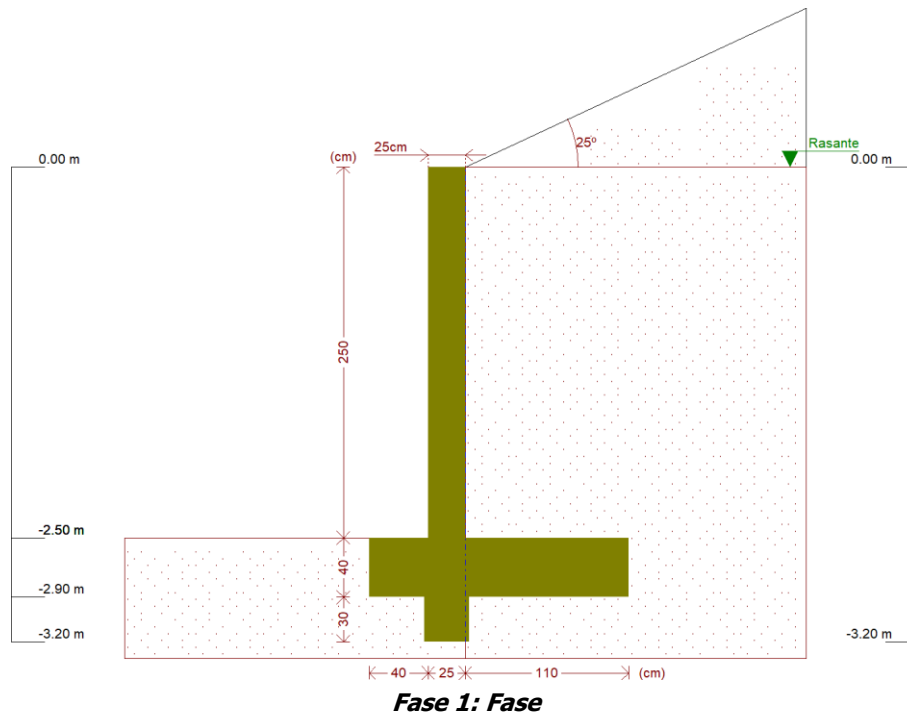
Altura: 2.50 m

Espesor superior: 25.0 cm
 Espesor inferior: 25.0 cm

ZAPATA CORRIDA

Con puntera y talón
 Canto: 40 cm
 Vuelos intradós / trasdós: 40.0 / 110.0 cm
 Canto del tacón: 30 cm
 Ancho del tacón: 30 cm
 Distancia al eje del muro: 0 cm
 Hormigón de limpieza: 10 cm

6. ESQUEMA DE LAS FASES



7. RESULTADOS DE LAS FASES

Esfuerzos sin mayorar.

FASE 1: FASE

CARGA PERMANENTE Y EMPUJE DE TIERRAS

Cota (m)	Ley de axiles (t/m)	Ley de cortantes (t/m)	Ley de momento flector (t·m/m)	Ley de empujes (t/m ²)	Presión hidrostática (t/m ²)
0.00	0.00	0.00	0.00	-0.00	0.00
-0.24	0.15	0.03	0.00	0.27	0.00
-0.49	0.31	0.13	0.02	0.54	0.00
-0.74	0.46	0.30	0.07	0.82	0.00
-0.99	0.62	0.54	0.18	1.10	0.00
-1.24	0.78	0.85	0.35	1.38	0.00
-1.49	0.93	1.23	0.61	1.65	0.00
-1.74	1.09	1.68	0.97	1.93	0.00

Cota (m)	Ley de axiles (t/m)	Ley de cortantes (t/m)	Ley de momento flector (t·m/m)	Ley de empujes (t/m ²)	Presión hidrostática (t/m ²)
-1.99	1.24	2.20	1.46	2.21	0.00
-2.24	1.40	2.78	2.08	2.49	0.00
-2.49	1.56	3.44	2.86	2.76	0.00
Máximos	1.56 Cota: -2.50 m	3.47 Cota: -2.50 m	2.89 Cota: -2.50 m	2.77 Cota: -2.50 m	0.00 Cota: 0.00 m
Mínimos	0.00 Cota: 0.00 m	0.00 Cota: 0.00 m	0.00 Cota: 0.00 m	-0.00 Cota: 0.00 m	0.00 Cota: 0.00 m

8. COMBINACIONES

HIPÓTESIS

- 1 - Carga permanente
- 2 - Empuje de tierras

COMBINACIONES PARA ESTADOS LÍMITE ÚLTIMOS

Combinación	Hipótesis	
	1	2
1	1.00	1.00
2	1.35	1.00
3	1.00	1.50
4	1.35	1.50

COMBINACIONES PARA ESTADOS LÍMITE DE SERVICIO

Combinación	Hipótesis	
	1	2
1	1.00	1.00

9. DESCRIPCIÓN DEL ARMADO

CORONACIÓN				
Armadura superior: 2Ø12				
Anclaje intradós / trasdós: 16 / 16 cm				
TRAMOS				
Núm.	Intradós		Trasdós	
	Vertical	Horizontal	Vertical	Horizontal
1	Ø10c/30 Solape: 0.25 m	Ø10c/30	Ø10c/15 Solape: 0.35 m	Ø10c/30
ZAPATA				
Armadura	Longitudinal	Transversal		
Superior	Ø12c/30	Ø12c/25 Patilla Intradós / Trasdós: 15 / 15 cm		
Inferior	Ø12c/30	Ø12c/30 Patilla intradós / trasdós: 15 / 15 cm		
Tacón	4Ø12	Ø12c/25 Longitud de anclaje en prolongación: 16 cm		
Longitud de pata en arranque: 30 cm				

10. COMPROBACIONES GEOMÉTRICAS Y DE RESISTENCIA

Referencia: Muro: Muro mensula 2.5m_puntera y tacon

Comprobación	Valores	Estado
Comprobación a rasante en arranque muro: <i>Criterio de CYPE</i>	Máximo: 33.77 t/m Calculado: 5.2 t/m	Cumple
Espesor mínimo del tramo: <i>Jiménez Salas, J.A.. Geotecnia y Cimientos II, (Cap. 12)</i>	Mínimo: 20 cm Calculado: 25 cm	Cumple
Separación libre mínima armaduras horizontales: <i>Norma EHE-08. Artículo 69.4.1</i>	Mínimo: 3.7 cm	
- Trasdós:	Calculado: 29 cm	Cumple
- Intradós:	Calculado: 29 cm	Cumple
Separación máxima armaduras horizontales: <i>Norma EHE-08. Artículo 42.3.1</i>	Máximo: 30 cm	
- Trasdós:	Calculado: 30 cm	Cumple
- Intradós:	Calculado: 30 cm	Cumple
Cuantía geométrica mínima horizontal por cara: <i>Norma EHE-08. Artículo 42.3.5</i>	Mínimo: 0.001	
- Trasdós (-2.50 m):	Calculado: 0.00104	Cumple
- Intradós (-2.50 m):	Calculado: 0.00104	Cumple
Cuantía mínima mecánica horizontal por cara: <i>Criterio J.Calavera. "Muros de contención y muros de sótano". (Cuantía horizontal > 20% Cuantía vertical)</i>	Calculado: 0.00104	
- Trasdós:	Mínimo: 0.00041	Cumple
- Intradós:	Mínimo: 0.0002	Cumple
Cuantía mínima geométrica vertical cara traccionada: - Trasdós (-2.50 m): <i>Norma EHE-08. Artículo 42.3.5</i>	Mínimo: 0.0009 Calculado: 0.00209	Cumple
Cuantía mínima mecánica vertical cara traccionada: - Trasdós (-2.50 m): <i>Norma EHE-08. Artículo 42.3.2</i>	Mínimo: 0.00184 Calculado: 0.00209	Cumple
Cuantía mínima geométrica vertical cara comprimida: - Intradós (-2.50 m): <i>Norma EHE-08. Artículo 42.3.5</i>	Mínimo: 0.00027 Calculado: 0.00104	Cumple
Cuantía mínima mecánica vertical cara comprimida: - Intradós (-2.50 m): <i>Norma EHE-08. Artículo 42.3.3</i>	Mínimo: 0 Calculado: 0.00104	Cumple
Separación libre mínima armaduras verticales: <i>Norma EHE-08. Artículo 69.4.1</i>	Mínimo: 3.7 cm	
- Trasdós, vertical:	Calculado: 13 cm	Cumple
- Intradós, vertical:	Calculado: 28 cm	Cumple
Separación máxima entre barras: <i>Norma EHE-08. Artículo 42.3.1</i>	Máximo: 30 cm	
- Armadura vertical Trasdós, vertical:	Calculado: 15 cm	Cumple
- Armadura vertical Intradós, vertical:	Calculado: 30 cm	Cumple

ESKU2a2dfad5-1769-4261-b819-186ebb9e6cc

TOLISA KO UDIALA



2022ko apirilaren 5ean Gobernu Batzarrek emanai

BEHIN BETIKO ONESPENA

Referencia: Muro: Muro mensula 2.5m_puntera y tacon		
Comprobación	Valores	Estado
Comprobación a flexión compuesta: <i>Comprobación realizada por unidad de longitud de muro</i>		Cumple
Comprobación a cortante: <i>Norma EHE-08. Artículo 44.2.3.2.1</i>	Máximo: 16.71 t/m Calculado: 4.34 t/m	Cumple
Comprobación de fisuración: <i>Norma EHE-08. Artículo 49.2.3</i>	Máximo: 0.3 mm Calculado: 0 mm	Cumple
Longitud de solapes: <i>Norma EHE-08. Artículo 69.5.2</i>		
- Base trasdós:	Mínimo: 0.35 m Calculado: 0.35 m	Cumple
- Base intradós:	Mínimo: 0.25 m Calculado: 0.25 m	Cumple
Comprobación del anclaje del armado base en coronación: <i>Criterio J.Calavera. "Muros de contención y muros de sótano".</i>		
- Trasdós:	Calculado: 16 cm Mínimo: 16 cm	Cumple
- Intradós:	Mínimo: 0 cm	Cumple
Área mínima longitudinal cara superior viga de coronación: <i>Criterio J.Calavera. "Muros de contención y muros de sótano".</i>	Mínimo: 2.2 cm ² Calculado: 2.2 cm ²	Cumple
Se cumplen todas las comprobaciones		
Información adicional:		
- Cota de la sección con la mínima relación 'cuantía horizontal / cuantía vertical' Trasdós: -2.50 m		
- Cota de la sección con la mínima relación 'cuantía horizontal / cuantía vertical' Intradós: -2.50 m		
- Sección crítica a flexión compuesta: Cota: -2.50 m, Md: 4.34 t·m/m, Nd: 1.56 t/m, Vd: 5.20 t/m, Tensión máxima del acero: 3.814 t/cm ²		
- Sección crítica a cortante: Cota: -2.29 m		
Referencia: Zapata corrida: Muro mensula 2.5m_puntera y tacon		
Comprobación	Valores	Estado
Comprobación de estabilidad: <i>Valor introducido por el usuario.</i>		
- Coeficiente de seguridad al vuelco:	Mínimo: 1.8 Calculado: 2.95	Cumple
- Coeficiente de seguridad al deslizamiento:	Mínimo: 1.5 Calculado: 1.6	Cumple
Canto mínimo:		
- Zapata: <i>Norma EHE-08. Artículo 58.8.1</i>	Mínimo: 25 cm Calculado: 40 cm	Cumple
Tensiones sobre el terreno: <i>Valor introducido por el usuario.</i>		
- Tensión media:	Máximo: 2 kp/cm ² Calculado: 0.712 kp/cm ²	Cumple
- Tensión máxima:	Máximo: 2.5 kp/cm ² Calculado: 1.12 kp/cm ²	Cumple
Flexión en zapata: <i>Comprobación basada en criterios resistentes</i>		

Referencia: Zapata corrida: Muro mensula 2.5m_puntera y tacon		
Comprobación	Valores	Estado
- Armado superior trasdós:	Mínimo: 3.08 cm ² /m Calculado: 4.52 cm ² /m	Cumple
- Armado inferior trasdós:	Mínimo: 0 cm ² /m Calculado: 3.77 cm ² /m	Cumple
- Armado superior intradós:	Mínimo: 0 cm ² /m Calculado: 4.52 cm ² /m	Cumple
- Armado inferior intradós:	Mínimo: 0.92 cm ² /m Calculado: 3.77 cm ² /m	Cumple
- Momento pésimo en el tacón:	Mínimo: 2.28 cm ² /m Calculado: 4.52 cm ² /m	Cumple
Esfuerzo cortante: <i>Norma EHE-08. Artículo 44.2.3.2.1</i>		
- Trasdós:	Máximo: 22.73 t/m Calculado: 5.2 t/m	Cumple
- Intradós:	Máximo: 22.73 t/m Calculado: 0.74 t/m	Cumple
- En el tacón:	Máximo: 17.24 t/m Calculado: 0.27 t/m	Cumple
Longitud de anclaje: <i>Norma EHE-08. Artículo 69.5</i>		
- Arranque trasdós:	Mínimo: 15 cm Calculado: 32.6 cm	Cumple
- Arranque intradós:	Mínimo: 17 cm Calculado: 32.6 cm	Cumple
- Armado inferior trasdós (Patilla):	Mínimo: 0 cm Calculado: 15 cm	Cumple
- Armado inferior intradós (Patilla):	Mínimo: 15 cm Calculado: 15 cm	Cumple
- Armado superior trasdós (Patilla):	Mínimo: 0 cm Calculado: 15 cm	Cumple
- Armado superior intradós (Patilla):	Mínimo: 15 cm Calculado: 15 cm	Cumple
- Armadura transversal del tacón:	Mínimo: 15.1 cm Calculado: 16 cm	Cumple
Recubrimiento:		
- Lateral: <i>Norma EHE-08. Artículo 37.2.4.1</i>	Mínimo: 7 cm Calculado: 7 cm	Cumple
Diámetro mínimo: <i>Norma EHE-08. Artículo 58.8.2.</i>		
- Armadura transversal inferior:	Mínimo: Ø12 Calculado: Ø12	Cumple
- Armadura longitudinal inferior:	Calculado: Ø12	Cumple
- Armadura transversal superior:	Calculado: Ø12	Cumple
- Armadura longitudinal superior:	Calculado: Ø12	Cumple
- Armadura longitudinal del tacón:	Calculado: Ø12	Cumple

ESKU2a2dfad5-1769-4261-b819-186ebbb9e6cc

TOLOSKO UDALA



2022ko apirilaren 5ean Gobernu Batzarrek emanai
 BEHIN BETIKO ONESPENA

Referencia: Zapata corrida: Muro mensula 2.5m_puntera y tacon		
Comprobación	Valores	Estado
- Armadura transversal del tacón:	Calculado: Ø12	Cumple
Separación máxima entre barras: <i>Norma EHE-08. Artículo 42.3.1</i>	Máximo: 30 cm	
- Armadura transversal inferior:	Calculado: 30 cm	Cumple
- Armadura transversal superior:	Calculado: 25 cm	Cumple
- Armadura longitudinal inferior:	Calculado: 30 cm	Cumple
- Armadura longitudinal superior:	Calculado: 30 cm	Cumple
- Armado longitudinal rama horizontal tacón:	Calculado: 12.4 cm	Cumple
- Armado transversal del tacón:	Calculado: 25 cm	Cumple
- Armado longitudinal rama vertical tacón:	Calculado: 23.2 cm	Cumple
Separación mínima entre barras: <i>Criterio de CYPE, basado en: J. Calavera. "Cálculo de Estructuras de Cimentación". Capítulo 3.16</i>	Mínimo: 10 cm	
- Armadura transversal inferior:	Calculado: 30 cm	Cumple
- Armadura transversal superior:	Calculado: 25 cm	Cumple
- Armadura longitudinal inferior:	Calculado: 30 cm	Cumple
- Armadura longitudinal superior:	Calculado: 30 cm	Cumple
- Armado longitudinal rama horizontal tacón:	Calculado: 12.4 cm	Cumple
- Armado transversal del tacón:	Calculado: 25 cm	Cumple
- Armado longitudinal rama vertical tacón:	Calculado: 23.2 cm	Cumple
Cuantía geométrica mínima: <i>Norma EHE-08. Artículo 42.3.5</i>	Mínimo: 0.0009	
- Armadura longitudinal inferior:	Calculado: 0.00094	Cumple
- Armadura longitudinal superior:	Calculado: 0.00094	Cumple
- Armadura transversal inferior:	Calculado: 0.00094	Cumple
- Armadura transversal superior:	Calculado: 0.00113	Cumple
- Armadura longitudinal del tacón:	Calculado: 0.00502	Cumple
- Armadura transversal del tacón:	Calculado: 0.0015	Cumple
Cuantía mecánica mínima:		
- Armadura longitudinal inferior: <i>Norma EHE-08. Artículo 55</i>	Mínimo: 0.00023 Calculado: 0.00094	Cumple
- Armadura longitudinal superior: <i>Norma EHE-08. Artículo 55</i>	Mínimo: 0.00028 Calculado: 0.00094	Cumple
- Armadura transversal inferior: <i>Norma EHE-08. Artículo 42.3.2</i>	Mínimo: 0.00033 Calculado: 0.00094	Cumple
- Armadura transversal superior: <i>Norma EHE-08. Artículo 42.3.2</i>	Mínimo: 0.00099 Calculado: 0.00113	Cumple
- Armadura longitudinal del tacón: <i>Norma EHE-08. Artículo 55</i>	Mínimo: 0.00037 Calculado: 0.00502	Cumple

ESKU2a2dfad5-1769-4261-b819-186ebbb9e6cc

Referencia: Zapata corrida: Muro mensula 2.5m_puntera y tacon		
Comprobación	Valores	Estado
- Armadura transversal del tacón: <i>Norma EHE-08. Artículo 42.3.2</i>	Mínimo: 0.00098 Calculado: 0.0015	Cumple
Se cumplen todas las comprobaciones		
Información adicional:		
- Momento flector pésimo en la sección de referencia del trasdós: 4.47 t·m/m		
- Momento flector pésimo en la sección de referencia del intradós: 1.34 t·m/m		

11. MEDICIÓN

Referencia: Muro		B 500 S, Ys=1.15		Total
Nombre de armado		Ø10	Ø12	
Armado base transversal	Longitud (m)	34x2.61		88.74
	Peso (kg)	34x1.61		54.71
Armado longitudinal	Longitud (m)	10x9.86		98.60
	Peso (kg)	10x6.08		60.79
Armado base transversal	Longitud (m)	67x2.61		174.87
	Peso (kg)	67x1.61		107.81
Armado longitudinal	Longitud (m)	10x9.86		98.60
	Peso (kg)	10x6.08		60.79
Armado viga coronación	Longitud (m)		2x9.86	19.72
	Peso (kg)		2x8.75	17.51
Armadura inferior - Transversal	Longitud (m)		34x1.90	64.60
	Peso (kg)		34x1.69	57.35
Armadura inferior - Longitudinal	Longitud (m)		7x9.86	69.02
	Peso (kg)		7x8.75	61.28
Armadura superior - Transversal	Longitud (m)		41x1.90	77.90
	Peso (kg)		41x1.69	69.16
Armadura superior - Longitudinal	Longitud (m)		7x9.86	69.02
	Peso (kg)		7x8.75	61.28
Armadura del tacón - Transversal	Longitud (m)		41x0.96	39.36
	Peso (kg)		41x0.85	34.95
Armadura del tacón - Longitudinal - Inferior	Longitud (m)		2x9.86	19.72
	Peso (kg)		2x8.75	17.51
Armadura del tacón - Longitudinal - Izquierda	Longitud (m)		1x9.86	9.86
	Peso (kg)		1x8.75	8.75
Armadura del tacón - Longitudinal - Derecha	Longitud (m)		1x9.86	9.86
	Peso (kg)		1x8.75	8.75
Arranques - Transversal - Izquierda	Longitud (m)	34x0.87		29.58
	Peso (kg)	34x0.54		18.24
Arranques - Transversal - Derecha	Longitud (m)	67x0.97		64.99
	Peso (kg)	67x0.60		40.07
Totales	Longitud (m)	555.38	379.06	
	Peso (kg)	342.41	336.54	678.95
Total con mermas (10.00%)	Longitud (m)	610.92	416.97	
	Peso (kg)	376.65	370.20	746.85

Resumen de medición (se incluyen mermas de acero)

Elemento	B 500 S, Ys=1.15 (kg)			Hormigón (m³)	
	Ø10	Ø12	Total	HA-30, Yc=1.5	Limpieza
Referencia: Muro	376.65	370.20	746.85	14.15	1.75
Totales	376.65	370.20	746.85	14.15	1.75

ESKU2a2dfad5-1769-4261-b819-186ebbb9e6cc

TOLOSAKO UDALA



2022ko apirilaren 30an Gozatu Batzarrean onartua

BEHIN BETIKO ONESPENA

ESKU2a2dfad5-1769-4261-b819-186ebb9e6cc

TOLOSAKO UDALA



2022ko apirilaren 5ean Gobernu Batzarrek emana
BEHIN BETIKO ONESPENA

6.2.- MURO 2

ESKU2a2dfad5-1769-4261-b819-186ebbb9e6cc



TOLOSAKO UDALA

2022ko apirilaren 5ean Gobernu Batzarrek onartua

BEHIN BETIKO ONESPENA

ESKU2a2dfad5-1769-4261-b819-186ebbb9e6cc



TOLOSAKO UDALA

2022ko apirilaren 5ean Gobernu Batzarrak emana

BEHIN BETIKO ONESPENA

ÍNDICE

- 1. NORMA Y MATERIALES**
- 2. ACCIONES**
- 3. DATOS GENERALES**
- 4. DESCRIPCIÓN DEL TERRENO**
- 5. SECCIÓN VERTICAL DEL TERRENO**
- 6. GEOMETRÍA**
- 7. ESQUEMA DE LAS FASES**
- 8. RESULTADOS DE LAS FASES**
- 9. COMBINACIONES**
- 10. DESCRIPCIÓN DEL ARMADO**
- 11. COMPROBACIONES GEOMÉTRICAS Y DE RESISTENCIA**

ESKU2a2dfad5-1769-4261-b819-1866bbb9e6cc

TOLOSAKO UDALA



2022ko apirilaren 5ean Gobernu Batzarrek emana
BEHIN BETIKO ONESPENA

ESKU2a2dfad5-1769-4261-b819-186ebb9e6cc



TOLOSAKO UDALA

2022ko apirilaren 5ean Gobernu Batzarra eman

BEHIN BETIKO ONESPENA

1. NORMA Y MATERIALES

Norma: EHE-08 (España)

Hormigón: HA-25, $Y_c=1.5$

Acero de barras: B 500 S, $Y_s=1.15$

Tipo de ambiente: Clase IIa

Recubrimiento en el intradós del muro: 3.0 cm

Recubrimiento en el trasdós del muro: 3.0 cm

Recubrimiento superior de la cimentación: 5.0 cm

Recubrimiento inferior de la cimentación: 5.0 cm

Recubrimiento lateral de la cimentación: 7.0 cm

Tamaño máximo del árido: 30 mm

2. ACCIONES

Aceleración Sísmica. Aceleración de cálculo: 0.04 Porcentaje de sobrecarga: 80 %

Empuje en el intradós: Pasivo

Empuje en el trasdós: Activo

3. DATOS GENERALES

Cota de la rasante: 0.00 m

Altura del muro sobre la rasante: 0.00 m

Enrase: Trasdós

Longitud del muro en planta: 17.31 m

Separación de las juntas: 5.00 m

Tipo de cimentación: Zapata corrida

4. DESCRIPCIÓN DEL TERRENO

Porcentaje del rozamiento interno entre el terreno y el intradós del muro: 0 %

Porcentaje del rozamiento interno entre el terreno y el trasdós del muro: 0 %

Evacuación por drenaje: 100 %

Porcentaje de empuje pasivo: 100 %

Cota empuje pasivo: 0.50 m

Tensión admisible: 0.200 MPa

Coefficiente de rozamiento terreno-cimiento: 0.58

ESTRATOS

ESKU2a2dfad5-1769-4261-b819-1866bbb9e6cc

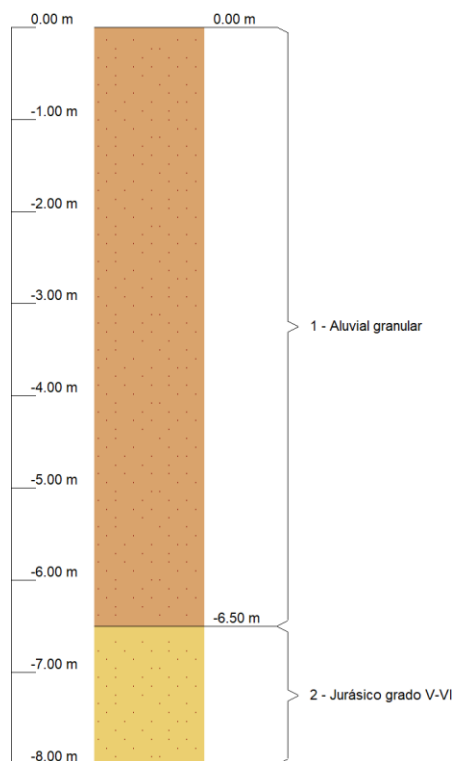
TOLOSAKO UDALA



2022ko apirilaren 5ean Gobernu Batzarrek emana
BEHIN BETIKO ONESPENA

Referencias	Cota superior	Descripción	Coefficientes de empuje
1 - Aluvial granular	0.00 m	Densidad aparente: 20.50 kN/m ³ Densidad sumergida: 11.00 kN/m ³ Ángulo rozamiento interno: 31.00 grados Cohesión: 2.50 kN/m ²	Activo trasdós: 0.32 Pasivo intradós: 3.12
2 - Jurásico grado V-VI	-6.50 m	Densidad aparente: 20.00 kN/m ³ Densidad sumergida: 11.00 kN/m ³ Ángulo rozamiento interno: 20.00 grados Cohesión: 15.00 kN/m ²	Activo trasdós: 0.49 Pasivo intradós: 2.04

5. SECCIÓN VERTICAL DEL TERRENO



6. GEOMETRÍA

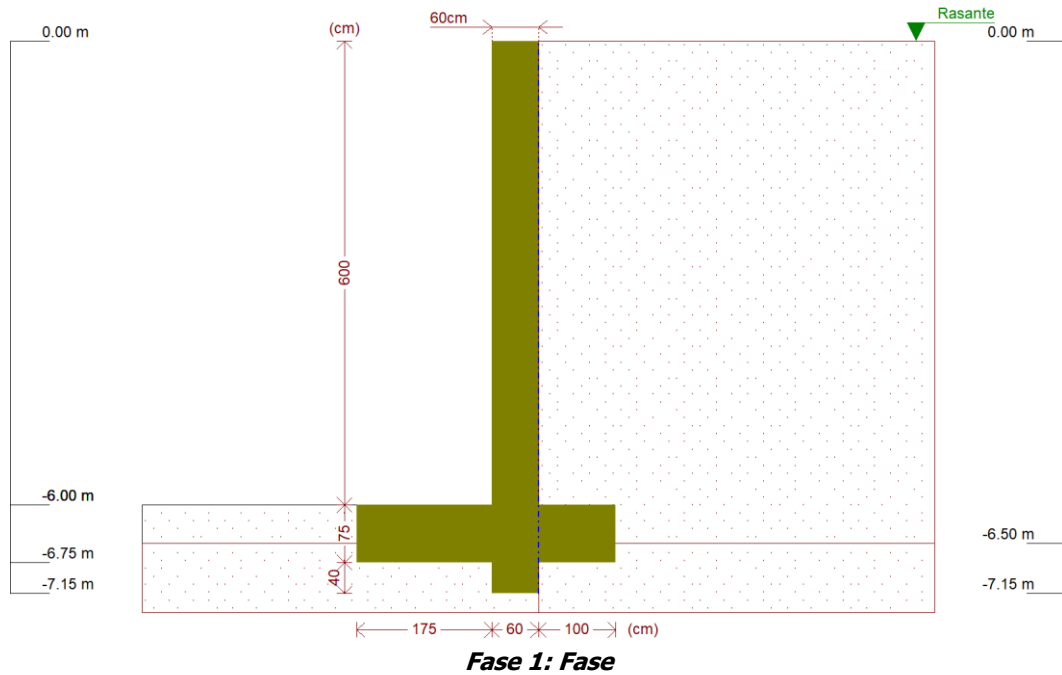
MURO

Altura: 6.00 m
 Espesor superior: 60.0 cm
 Espesor inferior: 60.0 cm

ZAPATA CORRIDA

Con puntera y talón
 Canto: 75 cm
 Vuelos intradós / trasdós: 175.0 / 100.0 cm
 Con tacón en prolongación del muro
 Canto del tacón: 40 cm
 Hormigón de limpieza: 10 cm

7. ESQUEMA DE LAS FASES



8. RESULTADOS DE LAS FASES

Esfuerzos sin mayorar.

FASE 1: FASE

CARGA PERMANENTE Y EMPUJE DE TIERRAS

Cota (m)	Ley de axiles (kN/m)	Ley de cortantes (kN/m)	Ley de momento flector (kN·m/m)	Ley de empujes (kN/m ²)	Presión hidrostática (kN/m ²)
0.00	0.00	0.00	0.00	0.00	0.00
-0.59	8.68	0.08	0.00	1.04	0.00
-1.19	17.51	1.89	0.48	4.98	0.00
-1.79	26.34	6.06	2.74	8.92	0.00
-2.39	35.17	12.59	8.22	12.85	0.00
-2.99	44.00	21.48	18.33	16.79	0.00
-3.59	52.83	32.74	34.47	20.73	0.00
-4.19	61.66	46.36	58.09	24.67	0.00
-4.79	70.48	62.34	90.58	28.60	0.00
-5.39	79.31	80.68	133.37	32.54	0.00
-5.99	88.14	101.39	187.87	36.48	0.00
Máximos	88.29	101.75	188.88	36.54	0.00
	Cota: -6.00 m	Cota: -6.00 m	Cota: -6.00 m	Cota: -6.00 m	Cota: 0.00 m
Mínimos	0.00	0.00	0.00	0.00	0.00
	Cota: 0.00 m	Cota: 0.00 m	Cota: 0.00 m	Cota: 0.00 m	Cota: 0.00 m

CARGA PERMANENTE Y EMPUJE DE TIERRAS CON PORCENTAJE DE SOBRECARGA Y SISMO

Cota (m)	Ley de axiles (kN/m)	Ley de cortantes (kN/m)	Ley de momento flector (kN·m/m)	Ley de empujes (kN/m ²)	Presión hidrostática (kN/m ²)
0.00	0.00	0.00	0.00	0.00	0.00
-0.59	8.68	0.47	0.11	1.31	0.00
-1.19	17.51	2.90	0.99	5.63	0.00
-1.79	26.34	7.93	4.11	9.94	0.00

ESKU2a2dfad5-1769-4261-b819-186ebb9e6cc

TOLOSAKO UDALA



2022ko apirilaren 5ean Gobernu Batzarrek emana

BEHIN BETIKO ONESPENA

Cota (m)	Ley de axiles (kN/m)	Ley de cortantes (kN/m)	Ley de momento flector (kN·m/m)	Ley de empujes (kN/m ²)	Presión hidrostática (kN/m ²)
-2.39	35.17	15.54	11.02	14.26	0.00
-2.99	44.00	25.74	23.28	18.58	0.00
-3.59	52.83	38.54	42.43	22.89	0.00
-4.19	61.66	53.92	70.04	27.21	0.00
-4.79	70.48	71.90	107.66	31.52	0.00
-5.39	79.31	92.46	156.83	35.84	0.00
-5.99	88.14	115.61	219.12	40.16	0.00
Máximos	88.29	116.02	220.28	40.23	0.00
	Cota: -6.00 m	Cota: -6.00 m	Cota: -6.00 m	Cota: -6.00 m	Cota: 0.00 m
Mínimos	0.00	0.00	0.00	0.00	0.00
	Cota: 0.00 m	Cota: 0.00 m	Cota: 0.00 m	Cota: 0.00 m	Cota: 0.00 m

9. COMBINACIONES

HIPÓTESIS

1 - Carga permanente
2 - Empuje de tierras
3 - Sismo

COMBINACIONES PARA ESTADOS LÍMITE ÚLTIMOS

Combinación	Hipótesis		
	1	2	3
1	1.00	1.00	
2	1.35	1.00	
3	1.00	1.50	
4	1.35	1.50	
5	1.00	1.00	1.00

COMBINACIONES PARA ESTADOS LÍMITE DE SERVICIO

Combinación	Hipótesis	
	1	2
1	1.00	1.00

10. DESCRIPCIÓN DEL ARMADO

CORONACIÓN				
Armadura superior: 3Ø16				
Anclaje intradós / trasdós: 51 / 50 cm				
TRAMOS				
Núm.	Intradós		Trasdós	
	Vertical	Horizontal	Vertical	Horizontal
1	Ø10c/30 Solape: 0.35 m	Ø8c/10	Ø12c/10 Solape: 0.85 m	Ø8c/10

ZAPATA		
Armadura	Longitudinal	Transversal
Superior	Ø12c/15	Ø12c/15 Patilla Intradós / Trasdós: 10 / 10 cm
Inferior	Ø12c/15	Ø16c/20 Patilla intradós / trasdós: 13 / 12.9 cm
Tacón	7Ø12	Ø12c/20 Longitud de anclaje en prolongación: 22 cm
Longitud de pata en arranque: 30 cm		

11. COMPROBACIONES GEOMÉTRICAS Y DE RESISTENCIA

Referencia: Muro: Muro 1 - T2		
Comprobación	Valores	Estado
Comprobación a rasante en arranque muro: <i>Criterio de CYPE</i>	Máximo: 786.7 kN/m Calculado: 152.6 kN/m	Cumple
Espesor mínimo del tramo: <i>Jiménez Salas, J.A.. Geotecnia y Cimientos II, (Cap. 12)</i>	Mínimo: 20 cm Calculado: 60 cm	Cumple
Separación libre mínima armaduras horizontales: <i>Norma EHE-08. Artículo 69.4.1</i>	Mínimo: 3.7 cm	
- Trasdós:	Calculado: 9.2 cm	Cumple
- Intradós:	Calculado: 9.2 cm	Cumple
Separación máxima armaduras horizontales: <i>Norma EHE-08. Artículo 42.3.1</i>	Máximo: 30 cm	
- Trasdós:	Calculado: 10 cm	Cumple
- Intradós:	Calculado: 10 cm	Cumple
Cuantía geométrica mínima horizontal por cara: <i>Norma EHE-08. Artículo 42.3.5</i>	Mínimo: 0.001	
- Trasdós (-6.00 m):	Calculado: 0.001	Cumple
- Intradós (-6.00 m):	Calculado: 0.001	Cumple
Cuantía mínima mecánica horizontal por cara: <i>Criterio J. Calavera. "Muros de contención y muros de sótano". (Cuantía horizontal > 20% Cuantía vertical)</i>	Calculado: 0.00083	
- Trasdós:	Mínimo: 0.00037	Cumple
- Intradós:	Mínimo: 8e-005	Cumple
Cuantía mínima geométrica vertical cara traccionada: - Trasdós (-6.00 m): <i>Norma EHE-08. Artículo 42.3.5</i>	Mínimo: 0.0009 Calculado: 0.00188	Cumple
Cuantía mínima mecánica vertical cara traccionada: - Trasdós (-6.00 m): <i>Norma EHE-08. Artículo 42.3.2</i>	Mínimo: 0.00153 Calculado: 0.00188	Cumple
Cuantía mínima geométrica vertical cara comprimida: - Intradós (-6.00 m): <i>Norma EHE-08. Artículo 42.3.5</i>	Mínimo: 0.00027 Calculado: 0.00043	Cumple

ESKU2a2dfad5-1769-4261-b819-186ebbb9e6cc

TOLOSAKO UDALA



2022ko apirilaren 30an Gobernu Batzarrek onartua

BEHIN BETIKO ONESPENA

Referencia: Muro: Muro 1 - T2		
Comprobación	Valores	Estado
Cuantía mínima mecánica vertical cara comprimida: - Intradós (-6.00 m): <i>Norma EHE-08. Artículo 42.3.3</i>	Mínimo: 2e-005 Calculado: 0.00043	Cumple
Separación libre mínima armaduras verticales: <i>Norma EHE-08. Artículo 69.4.1</i> - Trasdós, vertical: - Intradós, vertical:	Mínimo: 3.7 cm Calculado: 7.6 cm Calculado: 28 cm	Cumple Cumple
Separación máxima entre barras: <i>Norma EHE-08. Artículo 42.3.1</i> - Armadura vertical Trasdós, vertical: - Armadura vertical Intradós, vertical:	Máximo: 30 cm Calculado: 10 cm Calculado: 30 cm	Cumple Cumple
Comprobación a flexión compuesta: <i>Comprobación realizada por unidad de longitud de muro</i>		Cumple
Comprobación a cortante: <i>Norma EHE-08. Artículo 44.2.3.2.1</i>	Máximo: 295.4 kN/m Calculado: 123.2 kN/m	Cumple
Comprobación de fisuración: <i>Norma EHE-08. Artículo 49.2.3</i>	Máximo: 0.3 mm Calculado: 0.296 mm	Cumple
Longitud de solapes: <i>Norma EHE-08. Artículo 69.5.2</i> - Base trasdós: - Base intradós:	Mínimo: 0.84 m Calculado: 0.85 m Mínimo: 0.35 m Calculado: 0.35 m	Cumple Cumple
Comprobación del anclaje del armado base en coronación: <i>Criterio J.Calavera. "Muros de contención y muros de sótano".</i> - Trasdós: - Intradós:	Mínimo: 50 cm Calculado: 50 cm Mínimo: 0 cm Calculado: 51 cm	Cumple Cumple
Área mínima longitudinal cara superior viga de coronación: <i>Criterio J.Calavera. "Muros de contención y muros de sótano".</i>	Mínimo: 4 cm ² Calculado: 6 cm ²	Cumple
Se cumplen todas las comprobaciones		
Información adicional: - Cota de la sección con la mínima relación 'cuantía horizontal / cuantía vertical' Trasdós: -6.00 m - Cota de la sección con la mínima relación 'cuantía horizontal / cuantía vertical' Intradós: -6.00 m - Sección crítica a flexión compuesta: Cota: -6.00 m, Md: 283.33 kN·m/m, Nd: 88.29 kN/m, Vd: 152.63 kN/m, Tensión máxima del acero: 434.783 MPa - Sección crítica a cortante: Cota: -5.44 m - Sección con la máxima abertura de fisuras: Cota: -6.00 m, M: 188.88 kN·m/m, N: 88.29 kN/m		
Referencia: Zapata corrida: Muro 1 - T2		
Comprobación	Valores	Estado
Comprobación de estabilidad: <i>Valor introducido por el usuario.</i>		

ESKU2a2dfad5-1769-4261-b819-186ebbb9e6cc

TOLOSAKO UDALA



2022ko apirilaren 5ean Gobernu Batzarrek onartua
 BEHIN BETIKO ONESPENA

Referencia: Zapata corrida: Muro 1 - T2		
Comprobación	Valores	Estado
- Coeficiente de seguridad al vuelco (Situaciones persistentes):	Mínimo: 2 Calculado: 2.3	Cumple
- Coeficiente de seguridad al vuelco (Situaciones accidentales sísmicas):	Mínimo: 1.33 Calculado: 1.99	Cumple
- Coeficiente de seguridad al deslizamiento (Situaciones persistentes):	Mínimo: 1.5 Calculado: 1.5	Cumple
- Coeficiente de seguridad al deslizamiento (Situaciones accidentales sísmicas):	Mínimo: 1.1 Calculado: 1.32	Cumple
Canto mínimo:		
- Zapata: <i>Norma EHE-08. Artículo 58.8.1</i>	Mínimo: 25 cm Calculado: 75 cm	Cumple
Tensiones sobre el terreno: <i>Valor introducido por el usuario.</i>		
- Tensión media (Situaciones persistentes):	Máximo: 0.2 MPa Calculado: 0.0814 MPa	Cumple
- Tensión máxima (Situaciones persistentes):	Máximo: 0.25 MPa Calculado: 0.1329 MPa	Cumple
- Tensión media (Situaciones accidentales sísmicas):	Máximo: 0.2 MPa Calculado: 0.0814 MPa	Cumple
- Tensión máxima (Situaciones accidentales sísmicas):	Máximo: 0.3 MPa Calculado: 0.156 MPa	Cumple
Flexión en zapata: <i>Comprobación basada en criterios resistentes</i>		
- Armado superior trasdós:	Mínimo: 3.44 cm ² /m Calculado: 7.54 cm ² /m	Cumple
- Armado inferior trasdós:	Mínimo: 0 cm ² /m Calculado: 10.05 cm ² /m	Cumple
- Armado superior intradós:	Mínimo: 0 cm ² /m Calculado: 7.54 cm ² /m	Cumple
- Armado inferior intradós:	Mínimo: 8.21 cm ² /m Calculado: 10.05 cm ² /m	Cumple
- Armadura transversal del tacón:	Mínimo: 1.96 cm ² /m Calculado: 5.65 cm ² /m	Cumple
Esfuerzo cortante: <i>Norma EHE-08. Artículo 44.2.3.2.1</i>		
- Trasdós (Situaciones persistentes):	Máximo: 332.6 kN/m Calculado: 54.4 kN/m	Cumple
- Trasdós (Situaciones accidentales sísmicas):	Máximo: 332.6 kN/m Calculado: 38.3 kN/m	Cumple
- Intradós (Situaciones persistentes):	Máximo: 332.6 kN/m Calculado: 152.7 kN/m	Cumple
- Intradós (Situaciones accidentales sísmicas):	Máximo: 332.6 kN/m Calculado: 119.9 kN/m	Cumple
- En el tacón (Situaciones persistentes):	Máximo: 271.7 kN/m Calculado: 20.1 kN/m	Cumple

ESKU2a2dfad5-1769-4261-b819-186ebbb9e6cc



BEHIN BETIKO ONESPENA

Referencia: Zapata corrida: Muro 1 - T2		
Comprobación	Valores	Estado
- En el tacón (Situaciones accidentales sísmicas):	Máximo: 271.7 kN/m Calculado: 10.9 kN/m	Cumple
Longitud de anclaje: <i>Norma EHE-08. Artículo 69.5</i>		
- Arranque trasdós:	Mínimo: 21 cm Calculado: 67.2 cm	Cumple
- Arranque intradós:	Mínimo: 23 cm Calculado: 67.2 cm	Cumple
- Armado inferior trasdós (Patilla):	Mínimo: 12 cm Calculado: 12.9 cm	Cumple
- Armado inferior intradós (Patilla):	Mínimo: 0 cm Calculado: 13 cm	Cumple
- Armado superior trasdós (Patilla):	Mínimo: 0 cm Calculado: 10 cm	Cumple
- Armado superior intradós (Patilla):	Mínimo: 0 cm Calculado: 10 cm	Cumple
- Armadura transversal del tacón:	Mínimo: 21.4 cm Calculado: 22 cm	Cumple
Recubrimiento:		
- Lateral: <i>Norma EHE-08. Artículo 37.2.4.1</i>	Mínimo: 7 cm Calculado: 7 cm	Cumple
Diámetro mínimo: <i>Norma EHE-08. Artículo 58.8.2.</i>	Mínimo: Ø12	
- Armadura transversal inferior:	Calculado: Ø16	Cumple
- Armadura longitudinal inferior:	Calculado: Ø12	Cumple
- Armadura transversal superior:	Calculado: Ø12	Cumple
- Armadura longitudinal superior:	Calculado: Ø12	Cumple
- Armadura longitudinal del tacón:	Calculado: Ø12	Cumple
- Armadura transversal del tacón:	Calculado: Ø12	Cumple
Separación máxima entre barras: <i>Norma EHE-08. Artículo 42.3.1</i>	Máximo: 30 cm	
- Armadura transversal inferior:	Calculado: 20 cm	Cumple
- Armadura transversal superior:	Calculado: 15 cm	Cumple
- Armadura longitudinal inferior:	Calculado: 15 cm	Cumple
- Armadura longitudinal superior:	Calculado: 15 cm	Cumple
- Armado longitudinal rama horizontal tacón:	Calculado: 21.2 cm	Cumple
- Armado transversal del tacón:	Calculado: 20 cm	Cumple
- Armado longitudinal rama vertical tacón:	Calculado: 16.6 cm	Cumple
Separación mínima entre barras: <i>Criterio de CYPE, basado en: J. Calavera. "Cálculo de Estructuras de Cimentación". Capítulo 3.16</i>	Mínimo: 10 cm	
- Armadura transversal inferior:	Calculado: 20 cm	Cumple
- Armadura transversal superior:	Calculado: 15 cm	Cumple

ESK02a2dfad5-1769-4261-b819-186ebbb9e6cc



Referencia: Zapata corrida: Muro 1 - T2		
Comprobación	Valores	Estado
- Armadura longitudinal inferior:	Calculado: 15 cm	Cumple
- Armadura longitudinal superior:	Calculado: 15 cm	Cumple
- Armado longitudinal rama horizontal tacón:	Calculado: 21.2 cm	Cumple
- Armado transversal del tacón:	Calculado: 20 cm	Cumple
- Armado longitudinal rama vertical tacón:	Calculado: 16.6 cm	Cumple
Cuantía geométrica mínima: <i>Norma EHE-08. Artículo 42.3.5</i>	Mínimo: 0.0009	
- Armadura longitudinal inferior:	Calculado: 0.001	Cumple
- Armadura longitudinal superior:	Calculado: 0.001	Cumple
- Armadura transversal inferior:	Calculado: 0.00134	Cumple
- Armadura transversal superior:	Calculado: 0.001	Cumple
- Armadura longitudinal del tacón:	Calculado: 0.00329	Cumple
- Armadura transversal del tacón:	Calculado: 0.00094	Cumple
Cuantía mecánica mínima:		
- Armadura longitudinal inferior: <i>Norma EHE-08. Artículo 55</i>	Mínimo: 0.00033 Calculado: 0.001	Cumple
- Armadura longitudinal superior: <i>Norma EHE-08. Artículo 55</i>	Mínimo: 0.00025 Calculado: 0.001	Cumple
- Armadura transversal inferior: <i>Norma EHE-08. Artículo 42.3.2</i>	Mínimo: 0.00125 Calculado: 0.00134	Cumple
- Armadura transversal superior: <i>Norma EHE-08. Artículo 42.3.2</i>	Mínimo: 0.00062 Calculado: 0.001	Cumple
- Armadura longitudinal del tacón: <i>Norma EHE-08. Artículo 55</i>	Mínimo: 0.00023 Calculado: 0.00329	Cumple
- Armadura transversal del tacón: <i>Norma EHE-08. Artículo 42.3.2</i>	Mínimo: 0.00064 Calculado: 0.00094	Cumple
Se cumplen todas las comprobaciones		
Información adicional:		
- Momento flector pésimo en la sección de referencia del trasdós: 101.24 kN·m/m		
- Momento flector pésimo en la sección de referencia del intradós: 239.09 kN·m/m		



ESKU2a2dfad5-1769-4261-b819-b819-186ebbb9e6cc

ESKU2a2dfad5-1769-4261-b819-186ebbb9e6cc



TOLOSAKO UDALA

2022ko apirilaren 5ean Gobernu Batzarrek onartua

BEHIN BETIKO ONESPENA

6.3.- MURO 3

ESKU2a2dfad5-1769-4261-b819-186ebbb9e6cc



TOLOSAKO UDALA

2022ko apirilaren 5ean Gobernu Batzarrek onartua

BEHIN BETIKO ONESPENA

ESKU2a2dfad5-1769-4261-b819-186ebbb9e6cc



TOLOSAKO UDALA

2022ko apirilaren 5ean Gobernu Batzarrek emana

BEHIN BETIKO ONESPENA

ÍNDICE

- 1. NORMA Y MATERIALES**
- 2. ACCIONES**
- 3. DATOS GENERALES**
- 4. DESCRIPCIÓN DEL TERRENO**
- 5. GEOMETRÍA**
- 6. ESQUEMA DE LAS FASES**
- 7. RESULTADOS DE LAS FASES**
- 8. COMBINACIONES**
- 9. DESCRIPCIÓN DEL ARMADO**
- 10. COMPROBACIONES GEOMÉTRICAS Y DE RESISTENCIA**

ESKU2a2dfad5-1769-4261-b819-186ebbb9e6cc

TOLOSAKO UDALA



2022ko apirilaren 5ean Gobernu Batzarrek onartua
BEHIN BETIKO ONESPENA

ESKU2a2dfad5-1769-4261-b819-186ebb9e6cc



TOLOSAKO UDALA

2022ko apirilaren 5ean Gobernu Batzarra eman

BEHIN BETIKO ONESPENA

1. NORMA Y MATERIALES

Norma: EHE-08 (España)

Hormigón: HA-25, $Y_c=1.5$

Acero de barras: B 500 S, $Y_s=1.15$

Tipo de ambiente: Clase IIa

Recubrimiento en el intradós del muro: 3.0 cm

Recubrimiento en el trasdós del muro: 3.0 cm

Recubrimiento superior de la cimentación: 5.0 cm

Recubrimiento inferior de la cimentación: 5.0 cm

Recubrimiento lateral de la cimentación: 7.0 cm

Tamaño máximo del árido: 30 mm

2. ACCIONES

Aceleración Sísmica. Aceleración de cálculo: 0.04 Porcentaje de sobrecarga: 80 %

Empuje en el intradós: Pasivo

Empuje en el trasdós: Activo

3. DATOS GENERALES

Cota de la rasante: 0.00 m

Altura del muro sobre la rasante: 0.00 m

Enrase: Trasdós

Longitud del muro en planta: 8.30 m

Separación de las juntas: 5.00 m

Tipo de cimentación: Zapata corrida

4. DESCRIPCIÓN DEL TERRENO

Porcentaje del rozamiento interno entre el terreno y el intradós del muro: 0 %

Porcentaje del rozamiento interno entre el terreno y el trasdós del muro: 0 %

Evacuación por drenaje: 100 %

Porcentaje de empuje pasivo: 100 %

Cota empuje pasivo: 0.50 m

Tensión admisible: 0.200 MPa

Coefficiente de rozamiento terreno-cimiento: 0.58

ESTRATOS

Referencias	Cota superior	Descripción	Coefficientes de empuje
1 - Jurásico grado V-VI	0.00 m	Densidad aparente: 20.00 kN/m ³ Densidad sumergida: 11.00 kN/m ³ Ángulo rozamiento interno: 20.00 grados Cohesión: 15.00 kN/m ²	Activo trasdós: 0.49 Pasivo intradós: 2.04

5. GEOMETRÍA

MURO

Altura: 3.88 m

ESKU2a2dfad5-1769-4261-b819-186ebbb9e6cc

TOLOSAKO UDALA



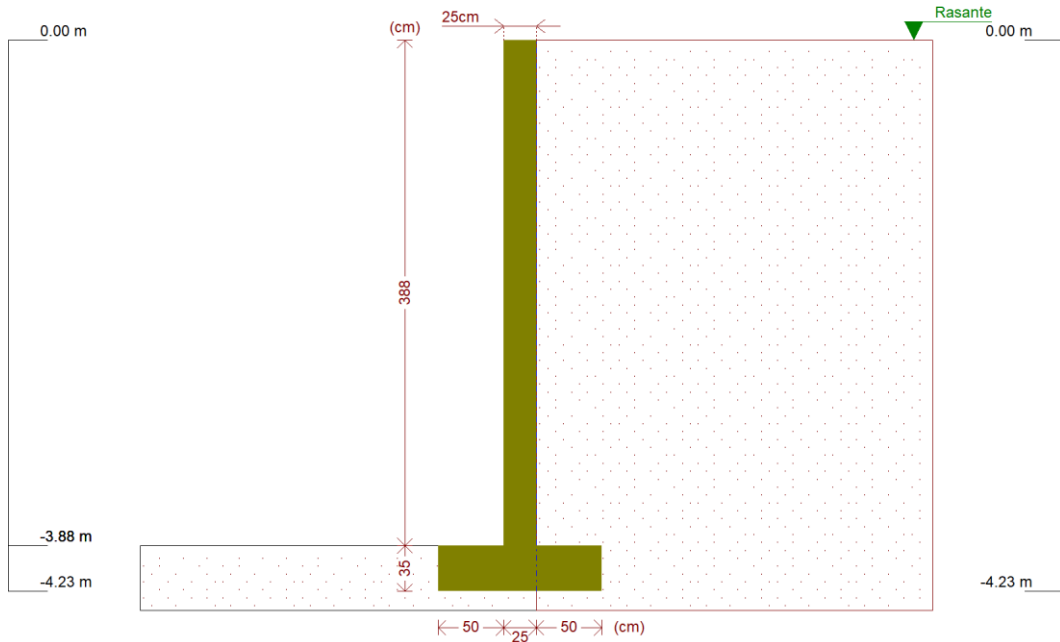
2022ko apirilaren 5ean Gobernu Batzarrek emana
BEHIN BETIKO ONESPENA

Espeor superior: 25.0 cm
 Espeor inferior: 25.0 cm

ZAPATA CORRIDA

Con puntera y talón
 Canto: 35 cm
 Vuelos intradós / trasdós: 50.0 / 50.0 cm
 Hormigón de limpieza: 10 cm

6. ESQUEMA DE LAS FASES



Fase 1: Fase

7. RESULTADOS DE LAS FASES

Esfuerzos sin mayorar.

FASE 1: FASE

CARGA PERMANENTE Y EMPUJE DE TIERRAS

Cota (m)	Ley de axiles (kN/m)	Ley de cortantes (kN/m)	Ley de momento flector (kN·m/m)	Ley de empujes (kN/m ²)	Presión hidrostática (kN/m ²)
0.00	0.00	0.00	0.00	0.00	0.00
-0.38	2.33	0.00	0.00	0.00	0.00
-0.77	4.72	0.00	0.00	0.00	0.00
-1.16	7.11	0.00	0.00	0.00	0.00
-1.55	9.50	0.00	0.00	0.00	0.00
-1.94	11.89	0.00	0.00	0.00	0.00
-2.33	14.29	0.17	0.01	1.84	0.00
-2.72	16.68	1.64	0.32	5.67	0.00
-3.11	19.07	4.59	1.48	9.49	0.00
-3.50	21.46	9.04	4.09	13.31	0.00
-3.88	23.79	14.81	8.58	17.04	0.00

Cota (m)	Ley de axiles (kN/m)	Ley de cortantes (kN/m)	Ley de momento flector (kN·m/m)	Ley de empujes (kN/m ²)	Presión hidrostática (kN/m ²)
Máximos	23.79	14.81	8.58	17.04	0.00
	Cota: -3.88 m	Cota: -3.88 m	Cota: -3.88 m	Cota: -3.88 m	Cota: 0.00 m
Mínimos	0.00	0.00	0.00	0.00	0.00
	Cota: 0.00 m	Cota: 0.00 m	Cota: 0.00 m	Cota: 0.00 m	Cota: 0.00 m

CARGA PERMANENTE Y EMPUJE DE TIERRAS CON PORCENTAJE DE SOBRECARGA Y SISMO

Cota (m)	Ley de axiles (kN/m)	Ley de cortantes (kN/m)	Ley de momento flector (kN·m/m)	Ley de empujes (kN/m ²)	Presión hidrostática (kN/m ²)
0.00	0.00	0.00	0.00	0.00	0.00
-0.38	2.33	0.09	0.02	0.00	0.00
-0.77	4.72	0.19	0.07	0.00	0.00
-1.16	7.11	0.28	0.17	0.00	0.00
-1.55	9.50	0.38	0.29	0.00	0.00
-1.94	11.89	0.48	0.46	0.00	0.00
-2.33	14.29	1.02	0.71	3.09	0.00
-2.72	16.68	3.13	1.47	7.23	0.00
-3.11	19.07	6.85	3.36	11.36	0.00
-3.50	21.46	12.18	7.02	15.50	0.00
-3.88	23.79	18.93	12.88	19.54	0.00
Máximos	23.79	18.93	12.88	19.54	0.00
	Cota: -3.88 m	Cota: -3.88 m	Cota: -3.88 m	Cota: -3.88 m	Cota: 0.00 m
Mínimos	0.00	0.00	0.00	0.00	0.00
	Cota: 0.00 m	Cota: 0.00 m	Cota: 0.00 m	Cota: 0.00 m	Cota: 0.00 m

8. COMBINACIONES

HIPÓTESIS

- | |
|-----------------------|
| 1 - Carga permanente |
| 2 - Empuje de tierras |
| 3 - Sismo |

COMBINACIONES PARA ESTADOS LÍMITE ÚLTIMOS

Combinación	Hipótesis		
	1	2	3
1	1.00	1.00	
2	1.35	1.00	
3	1.00	1.50	
4	1.35	1.50	
5	1.00	1.00	1.00

COMBINACIONES PARA ESTADOS LÍMITE DE SERVICIO

Combinación	Hipótesis	
	1	2
1	1.00	1.00

9. DESCRIPCIÓN DEL ARMADO

CORONACIÓN
Armadura superior: 3Ø16
Anclaje intradós / trasdós: 51 / 50 cm

TRAMOS				
Núm.	Intradós		Trasdós	
	Vertical	Horizontal	Vertical	Horizontal
1	Ø10c/30 Solape: 0.35 m	Ø8c/10	Ø12c/10 Solape: 0.85 m	Ø8c/10
ZAPATA				
Armadura	Longitudinal	Transversal		
Superior	Ø12c/15	Ø12c/15 Patilla Intradós / Trasdós: 10 / 10 cm		
Inferior	Ø12c/15	Ø16c/20 Patilla intradós / trasdós: 13 / 12.9 cm		
Longitud de pata en arranque: 30 cm				

10. COMPROBACIONES GEOMÉTRICAS Y DE RESISTENCIA

Referencia: Muro: Muro 1 - T3			
Comprobación	Valores	Estado	
Comprobación a rasante en arranque muro: <i>Criterio de CYPE</i>	Máximo: 544 kN/m Calculado: 22.2 kN/m	Cumple	
Espesor mínimo del tramo: <i>Jiménez Salas, J.A.. Geotecnia y Cimientos II, (Cap. 12)</i>	Mínimo: 20 cm Calculado: 25 cm	Cumple	
Separación libre mínima armaduras horizontales: <i>Norma EHE-08. Artículo 69.4.1</i>	Mínimo: 3.7 cm		
- Trasdós:	Calculado: 9.2 cm	Cumple	
- Intradós:	Calculado: 9.2 cm	Cumple	
Separación máxima armaduras horizontales: <i>Norma EHE-08. Artículo 42.3.1</i>	Máximo: 30 cm		
- Trasdós:	Calculado: 10 cm	Cumple	
- Intradós:	Calculado: 10 cm	Cumple	
Cuántía geométrica mínima horizontal por cara: <i>Norma EHE-08. Artículo 42.3.5</i>	Mínimo: 0.001		
- Trasdós (-3.88 m):	Calculado: 0.00201	Cumple	
- Intradós (-3.88 m):	Calculado: 0.00201	Cumple	
Cuántía mínima mecánica horizontal por cara: <i>Criterio J.Calavera. "Muros de contención y muros de sótano". (Cuántía horizontal > 20% Cuántía vertical)</i>	Calculado: 0.00201		
- Trasdós:	Mínimo: 0.0009	Cumple	
- Intradós:	Mínimo: 0.0002	Cumple	
Cuántía mínima geométrica vertical cara traccionada: <i>Norma EHE-08. Artículo 42.3.5</i>	Mínimo: 0.0009		
- Trasdós (-3.88 m):	Calculado: 0.00452	Cumple	
Cuántía mínima mecánica vertical cara traccionada: <i>Norma EHE-08. Artículo 42.3.2</i>	Mínimo: 0.00153		
- Trasdós (-3.88 m):	Calculado: 0.00452	Cumple	

ESKU2a2dfad5-1769-4261-b819-186ebbb9e6cc



Referencia: Muro: Muro 1 - T3		
Comprobación	Valores	Estado
Cuantía mínima geométrica vertical cara comprimida: - Intradós (-3.88 m): <i>Norma EHE-08. Artículo 42.3.5</i>	Mínimo: 0.00027 Calculado: 0.00104	Cumple
Cuantía mínima mecánica vertical cara comprimida: - Intradós (-3.88 m): <i>Norma EHE-08. Artículo 42.3.3</i>	Mínimo: 1e-005 Calculado: 0.00104	Cumple
Separación libre mínima armaduras verticales: <i>Norma EHE-08. Artículo 69.4.1</i> - Trasdós, vertical: - Intradós, vertical:	Mínimo: 3.7 cm Calculado: 7.6 cm Calculado: 28 cm	Cumple Cumple
Separación máxima entre barras: <i>Norma EHE-08. Artículo 42.3.1</i> - Armadura vertical Trasdós, vertical: - Armadura vertical Intradós, vertical:	Máximo: 30 cm Calculado: 10 cm Calculado: 30 cm	Cumple Cumple
Comprobación a flexión compuesta: <i>Comprobación realizada por unidad de longitud de muro</i>		Cumple
Comprobación a cortante: <i>Norma EHE-08. Artículo 44.2.3.2.1</i>	Máximo: 150.4 kN/m Calculado: 17 kN/m	Cumple
Comprobación de fisuración: <i>Norma EHE-08. Artículo 49.2.3</i>	Máximo: 0.3 mm Calculado: 0 mm	Cumple
Longitud de solapes: <i>Norma EHE-08. Artículo 69.5.2</i> - Base trasdós: - Base intradós:	Mínimo: 0.84 m Calculado: 0.85 m Mínimo: 0.35 m Calculado: 0.35 m	Cumple Cumple
Comprobación del anclaje del armado base en coronación: <i>Criterio J.Calavera. "Muros de contención y muros de sótano".</i> - Trasdós: - Intradós:	Mínimo: 15 cm Calculado: 50 cm Mínimo: 0 cm Calculado: 51 cm	Cumple Cumple
Área mínima longitudinal cara superior viga de coronación: <i>Criterio J.Calavera. "Muros de contención y muros de sótano".</i>	Mínimo: 2.2 cm ² Calculado: 6 cm ²	Cumple
Se cumplen todas las comprobaciones		
Información adicional: - Cota de la sección con la mínima relación 'cuantía horizontal / cuantía vertical' Trasdós: -3.88 m - Cota de la sección con la mínima relación 'cuantía horizontal / cuantía vertical' Intradós: -3.88 m - Sección crítica a flexión compuesta: Cota: -3.88 m, Md: 12.88 kN·m/m, Nd: 23.79 kN/m, Vd: 18.93 kN/m, Tensión máxima del acero: 48.630 MPa - Sección crítica a cortante: Cota: -3.67 m		

ESKU2a2dfad5-1769-4261-b819-186ebbb9e6cc

TOLOSAKO UDALA



2022ko apirilaren 30an Gobernu Batzarrean emana
 BEHIN BETIKO ONESPENA

Referencia: Zapata corrida: Muro 1 - T3		
Comprobación	Valores	Estado
Comprobación de estabilidad: <i>Valor introducido por el usuario.</i> - Coeficiente de seguridad al vuelco (Situaciones persistentes): - Coeficiente de seguridad al vuelco (Situaciones accidentales sísmicas): - Coeficiente de seguridad al deslizamiento (Situaciones persistentes): - Coeficiente de seguridad al deslizamiento (Situaciones accidentales sísmicas):	Mínimo: 2 Calculado: 4.05 Mínimo: 1.33 Calculado: 2.9 Mínimo: 1.5 Calculado: 1.98 Mínimo: 1.1 Calculado: 1.6	Cumple Cumple Cumple Cumple
Canto mínimo: - Zapata: <i>Norma EHE-08. Artículo 58.8.1</i>	Mínimo: 25 cm Calculado: 35 cm	Cumple
Tensiones sobre el terreno: <i>Valor introducido por el usuario.</i> - Tensión media (Situaciones persistentes): - Tensión máxima (Situaciones persistentes): - Tensión media (Situaciones accidentales sísmicas): - Tensión máxima (Situaciones accidentales sísmicas):	Máximo: 0.2 MPa Calculado: 0.0586 MPa Máximo: 0.25 MPa Calculado: 0.0599 MPa Máximo: 0.2 MPa Calculado: 0.0586 MPa Máximo: 0.3 MPa Calculado: 0.0825 MPa	Cumple Cumple Cumple Cumple
Flexión en zapata: <i>Comprobación basada en criterios resistentes</i> - Armado superior trasdós: - Armado inferior trasdós: - Armado superior intradós: - Armado inferior intradós:	Mínimo: 0.62 cm ² /m Calculado: 7.54 cm ² /m Mínimo: 0 cm ² /m Calculado: 10.05 cm ² /m Mínimo: 0 cm ² /m Calculado: 7.54 cm ² /m Mínimo: 0.87 cm ² /m Calculado: 10.05 cm ² /m	Cumple Cumple Cumple Cumple
Esfuerzo cortante: <i>Norma EHE-08. Artículo 44.2.3.2.1</i> - Trasdós (Situaciones persistentes): - Trasdós (Situaciones accidentales sísmicas): - Intradós (Situaciones persistentes): - Intradós (Situaciones accidentales sísmicas):	Máximo: 183.6 kN/m Calculado: 10.4 kN/m Calculado: 9.5 kN/m Calculado: 14.7 kN/m Calculado: 14 kN/m	Cumple Cumple Cumple Cumple
Longitud de anclaje: <i>Norma EHE-08. Artículo 69.5</i> - Arranque trasdós: - Arranque intradós:	Mínimo: 15 cm Calculado: 27.2 cm Mínimo: 23 cm Calculado: 27.2 cm	Cumple Cumple

ESKU2a2dfad5-1769-4261-b819-186ebbb9e6cc



BEHIN BETIKO ONESPENA

Referencia: Zapata corrida: Muro 1 - T3		
Comprobación	Valores	Estado
- Armado inferior trasdós (Patilla):	Mínimo: 12 cm Calculado: 12.9 cm	Cumple
- Armado inferior intradós (Patilla):	Mínimo: 12 cm Calculado: 13 cm	Cumple
- Armado superior trasdós (Patilla):	Mínimo: 9 cm Calculado: 10 cm	Cumple
- Armado superior intradós (Patilla):	Mínimo: 9 cm Calculado: 10 cm	Cumple
Recubrimiento:		
- Lateral: <i>Norma EHE-08. Artículo 37.2.4.1</i>	Mínimo: 7 cm Calculado: 7 cm	Cumple
Diámetro mínimo: <i>Norma EHE-08. Artículo 58.8.2.</i>	Mínimo: Ø12	
- Armadura transversal inferior:	Calculado: Ø16	Cumple
- Armadura longitudinal inferior:	Calculado: Ø12	Cumple
- Armadura transversal superior:	Calculado: Ø12	Cumple
- Armadura longitudinal superior:	Calculado: Ø12	Cumple
Separación máxima entre barras: <i>Norma EHE-08. Artículo 42.3.1</i>	Máximo: 30 cm	
- Armadura transversal inferior:	Calculado: 20 cm	Cumple
- Armadura transversal superior:	Calculado: 15 cm	Cumple
- Armadura longitudinal inferior:	Calculado: 15 cm	Cumple
- Armadura longitudinal superior:	Calculado: 15 cm	Cumple
Separación mínima entre barras: <i>Criterio de CYPE, basado en: J. Calavera. "Cálculo de Estructuras de Cimentación". Capítulo 3.16</i>	Mínimo: 10 cm	
- Armadura transversal inferior:	Calculado: 20 cm	Cumple
- Armadura transversal superior:	Calculado: 15 cm	Cumple
- Armadura longitudinal inferior:	Calculado: 15 cm	Cumple
- Armadura longitudinal superior:	Calculado: 15 cm	Cumple
Cuantía geométrica mínima: <i>Norma EHE-08. Artículo 42.3.5</i>	Mínimo: 0.0009	
- Armadura longitudinal inferior:	Calculado: 0.00215	Cumple
- Armadura longitudinal superior:	Calculado: 0.00215	Cumple
- Armadura transversal inferior:	Calculado: 0.00287	Cumple
- Armadura transversal superior:	Calculado: 0.00215	Cumple
Cuantía mecánica mínima:		
- Armadura longitudinal inferior: <i>Norma EHE-08. Artículo 55</i>	Mínimo: 0.00071 Calculado: 0.00215	Cumple
- Armadura longitudinal superior: <i>Norma EHE-08. Artículo 55</i>	Mínimo: 0.00053 Calculado: 0.00215	Cumple

ESKU2a2dfad5-1769-4261-b819-186ebbb9e6cc

2022ko apirilaren 30an Gobernu Batazarrak emanen
 BEHIN BETIKO ONESPENA
 TOLOSAKO UDALA



Referencia: Zapata corrida: Muro 1 - T3		
Comprobación	Valores	Estado
- Armadura transversal inferior: <i>Norma EHE-08. Artículo 42.3.2</i>	Mínimo: 0.00035 Calculado: 0.00287	Cumple
- Armadura transversal superior: <i>Norma EHE-08. Artículo 42.3.2</i>	Mínimo: 0.00025 Calculado: 0.00215	Cumple
Se cumplen todas las comprobaciones		
Información adicional:		
- Momento flector pésimo en la sección de referencia del trasdós: 7.53 kN·m/m		
- Momento flector pésimo en la sección de referencia del intradós: 10.63 kN·m/m		

ESKU2a2dfad5-1769-4261-b819-186ebbb9e6cc

TOLOSAKO UDALA



2022ko apirilaren 5ean Gobernu Batzarrek onartua
BEHIN BETIKO ONESPENA

6.4.- MURO 5.1

ESKU2a2dfad5-1769-4261-b819-186ebbb9e6cc



TOLOSAKO UDALA

2022ko apirilaren 5ean Gobernu Batzarrek emana

BEHIN BETIKO ONESPENA

ESKU2a2dfad5-1769-4261-b819-186ebb9e6cc



TOLOSAKO UDALA

2022ko apirilaren 5ean Gobernu Batzarrak emana

BEHIN BETIKO ONESPENA

ÍNDICE

- 1. NORMA Y MATERIALES**
- 2. ACCIONES**
- 3. DATOS GENERALES**
- 4. DESCRIPCIÓN DEL TERRENO**
- 5. GEOMETRÍA**
- 6. ESQUEMA DE LAS FASES**
- 7. RESULTADOS DE LAS FASES**
- 8. COMBINACIONES**
- 9. DESCRIPCIÓN DEL ARMADO**
- 10. COMPROBACIONES GEOMÉTRICAS Y DE RESISTENCIA**

ESKU2a2dfad5-1769-4261-b819-186ebbb9e6cc

TOLOSAKO UDALA



2022ko apirilaren 5ean Gobernu Batzarrek emana
BEHIN BETIKO ONESPENA

1. NORMA Y MATERIALES

Norma: EHE-08 (España)

Hormigón: HA-25, $Y_c=1.5$

Acero de barras: B 500 S, $Y_s=1.15$

Tipo de ambiente: Clase IIa

Recubrimiento en el intradós del muro: 3.0 cm

Recubrimiento en el trasdós del muro: 3.0 cm

Recubrimiento superior de la cimentación: 5.0 cm

Recubrimiento inferior de la cimentación: 5.0 cm

Recubrimiento lateral de la cimentación: 7.0 cm

Tamaño máximo del árido: 30 mm

2. ACCIONES

Empuje en el intradós: Pasivo

Empuje en el trasdós: Activo

3. DATOS GENERALES

Cota de la rasante: 0.00 m

Altura del muro sobre la rasante: 0.00 m

Enrase: Trasdós

Longitud del muro en planta: 7.07 m

Sin juntas de retracción

Tipo de cimentación: Zapata corrida

4. DESCRIPCIÓN DEL TERRENO

Ángulo talud: 27 grados

Porcentaje del rozamiento interno entre el terreno y el intradós del muro: 0 %

Porcentaje del rozamiento interno entre el terreno y el trasdós del muro: 0 %

Evacuación por drenaje: 100 %

Porcentaje de empuje pasivo: 100 %

Cota empuje pasivo: 0.50 m

Tensión admisible: 0.200 MPa

Coefficiente de rozamiento terreno-cimiento: 0.58

ESTRATOS

Referencias	Cota superior	Descripción	Coefficientes de empuje
1 - Jurásico Grado V-VI	0.00 m	Densidad aparente: 20.00 kN/m ³ Densidad sumergida: 11.00 kN/m ³ Ángulo rozamiento interno: 20.00 grados Cohesión: 15.00 kN/m ²	Activo trasdós: 0.49 Pasivo intradós: 2.04

5. GEOMETRÍA

MURO

Altura: 3.35 m

ESKU2a2dfad5-1769-4261-b819-186ebbb9e6cc

TOLOSAKO UDALA



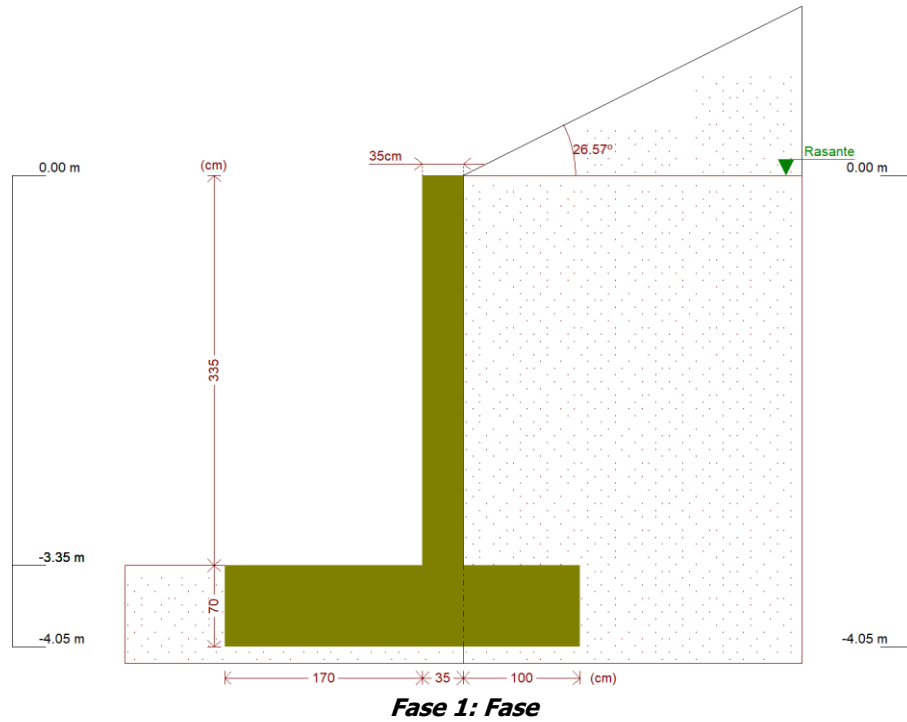
2022ko apirilaren 5ean Gobernu Batzarrek onartua
BEHIN BETIKO ONESPENA

Espesor superior: 35.0 cm
 Espesor inferior: 35.0 cm

ZAPATA CORRIDA

Con puntera y talón
 Canto: 70 cm
 Vuelos intradós / trasdós: 170.0 / 100.0 cm
 Hormigón de limpieza: 10 cm

6. ESQUEMA DE LAS FASES



7. RESULTADOS DE LAS FASES

Esfuerzos sin mayorar.

FASE 1: FASE

CARGA PERMANENTE Y EMPUJE DE TIERRAS

Cota (m)	Ley de axiles (kN/m)	Ley de cortantes (kN/m)	Ley de momento flector (kN·m/m)	Ley de empujes (kN/m ²)	Presión hidrostática (kN/m ²)
0.00	0.00	0.00	0.00	0.00	0.00
-0.32	2.75	0.00	0.00	0.00	0.00
-0.65	5.58	0.00	0.00	0.00	0.00
-0.98	8.41	0.00	0.00	0.00	0.00
-1.31	11.24	0.87	0.08	5.98	0.00
-1.64	14.08	3.96	0.82	12.78	0.00
-1.97	16.91	9.30	2.95	19.57	0.00
-2.30	19.74	16.88	7.20	26.37	0.00
-2.63	22.58	26.70	14.33	33.17	0.00
-2.96	25.41	38.77	25.07	39.96	0.00

Cota (m)	Ley de axiles (kN/m)	Ley de cortantes (kN/m)	Ley de momento flector (kN·m/m)	Ley de empujes (kN/m ²)	Presión hidrostática (kN/m ²)
-3.29	28.24	53.08	40.17	46.76	0.00
Máximos	28.76 Cota: -3.35 m	55.92 Cota: -3.35 m	43.44 Cota: -3.35 m	48.00 Cota: -3.35 m	0.00 Cota: 0.00 m
Mínimos	0.00 Cota: 0.00 m	0.00 Cota: 0.00 m	0.00 Cota: 0.00 m	0.00 Cota: 0.00 m	0.00 Cota: 0.00 m

8. COMBINACIONES

HIPÓTESIS

- 1 - Carga permanente
- 2 - Empuje de tierras

COMBINACIONES PARA ESTADOS LÍMITE ÚLTIMOS

Combinación	Hipótesis	
	1	2
1	1.00	1.00
2	1.35	1.00
3	1.00	1.50
4	1.35	1.50

COMBINACIONES PARA ESTADOS LÍMITE DE SERVICIO

Combinación	Hipótesis	
	1	2
1	1.00	1.00

9. DESCRIPCIÓN DEL ARMADO

CORONACIÓN				
Armadura superior: 2Ø12				
Anclaje intradós / trasdós: 26 / 25 cm				
TRAMOS				
Núm.	Intradós		Trasdós	
	Vertical	Horizontal	Vertical	Horizontal
1	Ø10c/30 Solape: 0.25 m	Ø12c/20	Ø12c/20 Solape: 0.45 m	Ø12c/20
ZAPATA				
Armadura	Longitudinal	Transversal		
Superior	Ø16c/30	Ø16c/30 Patilla Intradós / Trasdós: 10 / 10 cm		
Inferior	Ø16c/30	Ø16c/30 Patilla intradós / trasdós: 10 / 10 cm		
Longitud de pata en arranque: 30 cm				

10. COMPROBACIONES GEOMÉTRICAS Y DE RESISTENCIA

Referencia: Muro: Muro 5		
Comprobación	Valores	Estado
Comprobación a rasante en arranque muro: <i>Criterio de CYPE</i>	Máximo: 401.2 kN/m Calculado: 83.8 kN/m	Cumple

Referencia: Muro: Muro 5		
Comprobación	Valores	Estado
Espesor mínimo del tramo: <i>Jiménez Salas, J.A.. Geotecnia y Cimientos II, (Cap. 12)</i>	Mínimo: 20 cm Calculado: 35 cm	Cumple
Separación libre mínima armaduras horizontales: <i>Norma EHE-08. Artículo 69.4.1</i>	Mínimo: 3.7 cm	
- Trasdós:	Calculado: 18.8 cm	Cumple
- Intradós:	Calculado: 18.8 cm	Cumple
Separación máxima armaduras horizontales: <i>Norma EHE-08. Artículo 42.3.1</i>	Máximo: 30 cm	
- Trasdós:	Calculado: 20 cm	Cumple
- Intradós:	Calculado: 20 cm	Cumple
Cuantía geométrica mínima horizontal por cara: <i>Norma EHE-08. Artículo 42.3.5</i>	Mínimo: 0.0016	
- Trasdós (-3.35 m):	Calculado: 0.00161	Cumple
- Intradós (-3.35 m):	Calculado: 0.00161	Cumple
Cuantía mínima mecánica horizontal por cara: <i>Criterio J.Calavera. "Muros de contención y muros de sótano". (Cuantía horizontal > 20% Cuantía vertical)</i>	Calculado: 0.00161	
- Trasdós:	Mínimo: 0.00032	Cumple
- Intradós:	Mínimo: 0.00014	Cumple
Cuantía mínima geométrica vertical cara traccionada: - Trasdós (-3.35 m): <i>Norma EHE-08. Artículo 42.3.5</i>	Mínimo: 0.0009 Calculado: 0.00161	Cumple
Cuantía mínima mecánica vertical cara traccionada: - Trasdós (-3.35 m): <i>Norma EHE-08. Artículo 42.3.2</i>	Mínimo: 0.00153 Calculado: 0.00161	Cumple
Cuantía mínima geométrica vertical cara comprimida: - Intradós (-3.35 m): <i>Norma EHE-08. Artículo 42.3.5</i>	Mínimo: 0.00027 Calculado: 0.00074	Cumple
Cuantía mínima mecánica vertical cara comprimida: - Intradós (-3.35 m): <i>Norma EHE-08. Artículo 42.3.3</i>	Mínimo: 1e-005 Calculado: 0.00074	Cumple
Separación libre mínima armaduras verticales: <i>Norma EHE-08. Artículo 69.4.1</i>	Mínimo: 3.7 cm	
- Trasdós, vertical:	Calculado: 17.6 cm	Cumple
- Intradós, vertical:	Calculado: 28 cm	Cumple
Separación máxima entre barras: <i>Norma EHE-08. Artículo 42.3.1</i>	Máximo: 30 cm	
- Armadura vertical Trasdós, vertical:	Calculado: 20 cm	Cumple
- Armadura vertical Intradós, vertical:	Calculado: 30 cm	Cumple
Comprobación a flexión compuesta: <i>Comprobación realizada por unidad de longitud de muro</i>		Cumple

ESKU2a2dfad5-1769-4261-b819-186ebbb9e6cc

TOLOSAKUDALA



2022ko apirilaren 5ean Gobernu Batzarrek emanai
 BEHIN BETIKO ONESPENA

Referencia: Muro: Muro 5		
Comprobación	Valores	Estado
Comprobación a cortante: <i>Norma EHE-08. Artículo 44.2.3.2.1</i>	Máximo: 192.7 kN/m Calculado: 62.8 kN/m	Cumple
Comprobación de fisuración: <i>Norma EHE-08. Artículo 49.2.3</i>	Máximo: 0.3 mm Calculado: 0 mm	Cumple
Longitud de solapes: <i>Norma EHE-08. Artículo 69.5.2</i>		
- Base trasdós:	Mínimo: 0.42 m Calculado: 0.45 m	Cumple
- Base intradós:	Mínimo: 0.25 m Calculado: 0.25 m	Cumple
Comprobación del anclaje del armado base en coronación: <i>Criterio J.Calavera. "Muros de contención y muros de sótano".</i>		
- Trasdós:	Mínimo: 25 cm Calculado: 25 cm	Cumple
- Intradós:	Mínimo: 0 cm Calculado: 26 cm	Cumple
Área mínima longitudinal cara superior viga de coronación: <i>Criterio J.Calavera. "Muros de contención y muros de sótano".</i>	Mínimo: 2.2 cm ² Calculado: 2.2 cm ²	Cumple
Se cumplen todas las comprobaciones		
Información adicional:		
- Cota de la sección con la mínima relación 'cuantía horizontal / cuantía vertical' Trasdós: -3.35 m		
- Cota de la sección con la mínima relación 'cuantía horizontal / cuantía vertical' Intradós: -3.35 m		
- Sección crítica a flexión compuesta: Cota: -3.35 m, Md: 65.16 kN·m/m, Nd: 28.76 kN/m, Vd: 83.88 kN/m, Tensión máxima del acero: 368.203 MPa		
- Sección crítica a cortante: Cota: -3.04 m		
Referencia: Zapata corrida: Muro 5		
Comprobación	Valores	Estado
Comprobación de estabilidad: <i>Valor introducido por el usuario.</i>		
- Coeficiente de seguridad al vuelco:	Mínimo: 2 Calculado: 5.17	Cumple
- Coeficiente de seguridad al deslizamiento:	Mínimo: 1.5 Calculado: 1.5	Cumple
Canto mínimo:		
- Zapata: <i>Norma EHE-08. Artículo 58.8.1</i>	Mínimo: 25 cm Calculado: 70 cm	Cumple
Tensiones sobre el terreno: <i>Valor introducido por el usuario.</i>		
- Tensión media:	Máximo: 0.2 MPa Calculado: 0.0727 MPa	Cumple
- Tensión máxima:	Máximo: 0.25 MPa Calculado: 0.1115 MPa	Cumple
Flexión en zapata: <i>Comprobación basada en criterios resistentes</i>		
- Armado superior trasdós:	Calculado: 6.7 cm ² /m Mínimo: 1.82 cm ² /m	Cumple



2022ko apirilaren 5ean Gobernu Batazarrak emanen
 BEHIN BETIKO ONESPENA

ESKU2a2dfad5-1769-4261-b819-186ebb9e6cc

Referencia: Zapata corrida: Muro 5		
Comprobación	Valores	Estado
- Armado inferior trasdós:	Mínimo: 0 cm ² /m	Cumple
- Armado superior intradós:	Mínimo: 0 cm ² /m	Cumple
- Armado inferior intradós:	Mínimo: 2.62 cm ² /m	Cumple
Esfuerzo cortante: <i>Norma EHE-08. Artículo 44.2.3.2.1</i>	Máximo: 315 kN/m	
- Trasdós:	Calculado: 29.3 kN/m	Cumple
- Intradós:	Calculado: 46.5 kN/m	Cumple
Longitud de anclaje: <i>Norma EHE-08. Artículo 69.5</i>		
- Arranque trasdós:	Mínimo: 17.7 cm Calculado: 61.8 cm	Cumple
- Arranque intradós:	Mínimo: 17 cm Calculado: 61.8 cm	Cumple
- Armado inferior trasdós (Patilla):	Mínimo: 0 cm Calculado: 10 cm	Cumple
- Armado inferior intradós (Patilla):	Mínimo: 0 cm Calculado: 10 cm	Cumple
- Armado superior trasdós (Patilla):	Mínimo: 0 cm Calculado: 10 cm	Cumple
- Armado superior intradós (Patilla):	Mínimo: 0 cm Calculado: 10 cm	Cumple
Recubrimiento:		
- Lateral: <i>Norma EHE-08. Artículo 37.2.4.1</i>	Mínimo: 7 cm Calculado: 7 cm	Cumple
Diámetro mínimo: <i>Norma EHE-08. Artículo 58.8.2.</i>	Mínimo: Ø12	
- Armadura transversal inferior:	Calculado: Ø16	Cumple
- Armadura longitudinal inferior:	Calculado: Ø16	Cumple
- Armadura transversal superior:	Calculado: Ø16	Cumple
- Armadura longitudinal superior:	Calculado: Ø16	Cumple
Separación máxima entre barras: <i>Norma EHE-08. Artículo 42.3.1</i>	Máximo: 30 cm	
- Armadura transversal inferior:	Calculado: 30 cm	Cumple
- Armadura transversal superior:	Calculado: 30 cm	Cumple
- Armadura longitudinal inferior:	Calculado: 30 cm	Cumple
- Armadura longitudinal superior:	Calculado: 30 cm	Cumple
Separación mínima entre barras: <i>Criterio de CYPE, basado en: J. Calavera. "Cálculo de Estructuras de Cimentación". Capítulo 3.16</i>	Mínimo: 10 cm	
- Armadura transversal inferior:	Calculado: 30 cm	Cumple
- Armadura transversal superior:	Calculado: 30 cm	Cumple
- Armadura longitudinal inferior:	Calculado: 30 cm	Cumple

ESKU2a2dfad5-1769-4261-b819-186ebbb9e6cc



BEHIN BETIKO ONESPENA

Referencia: Zapata corrida: Muro 5		
Comprobación	Valores	Estado
- Armadura longitudinal superior:	Calculado: 30 cm	Cumple
Cuantía geométrica mínima: <i>Norma EHE-08. Artículo 42.3.5</i>	Mínimo: 0.0009	
- Armadura longitudinal inferior:	Calculado: 0.00095	Cumple
- Armadura longitudinal superior:	Calculado: 0.00095	Cumple
- Armadura transversal inferior:	Calculado: 0.00095	Cumple
- Armadura transversal superior:	Calculado: 0.00095	Cumple
Cuantía mecánica mínima:	Calculado: 0.00095	
- Armadura longitudinal inferior: <i>Norma EHE-08. Artículo 55</i>	Mínimo: 0.00023	Cumple
- Armadura longitudinal superior: <i>Norma EHE-08. Artículo 55</i>	Mínimo: 0.00023	Cumple
- Armadura transversal inferior: <i>Norma EHE-08. Artículo 42.3.2</i>	Mínimo: 0.00051	Cumple
- Armadura transversal superior: <i>Norma EHE-08. Artículo 42.3.2</i>	Mínimo: 0.00036	Cumple
Se cumplen todas las comprobaciones		
Información adicional:		
- Momento flector pésimo en la sección de referencia del trasdós: 49.90 kN·m/m		
- Momento flector pésimo en la sección de referencia del intradós: 71.55 kN·m/m		

ESKU2a2dfad5-1769-4261-b819-186ebbb9e6cc

TOLOSAKO UDALA



2022ko apirilaren 5ean Gobernu Batzarrek onartua
 BEHIN BETIKO ONESPENA

6.5.- MURO 5.2

ESKU2a2dfad5-1769-4261-b819-186ebbb9e6cc

TOLOSAKO UDALA



2022ko apirilaren 5ean Gobernu Batzarrek onartua

BEHIN BETIKO ONESPENA

ESKU2a2dfad5-1769-4261-b819-186ebb9e6cc



TOLOSAKO UDALA

2022ko apirilaren 5ean Gobernu Batzarrek emana

BEHIN BETIKO ONESPENA

ÍNDICE

- 1. NORMA Y MATERIALES**
- 2. ACCIONES**
- 3. DATOS GENERALES**
- 4. DESCRIPCIÓN DEL TERRENO**
- 5. GEOMETRÍA**
- 6. ESQUEMA DE LAS FASES**
- 7. RESULTADOS DE LAS FASES**
- 8. COMBINACIONES**
- 9. DESCRIPCIÓN DEL ARMADO**
- 10. COMPROBACIONES GEOMÉTRICAS Y DE RESISTENCIA**

ESKU2a2dfad5-1769-4261-b819-1866bbb9e6cc

TOLOSAKO UDALA



2022ko apirilaren 5ean Gobernu Batzarrek onartua
BEHIN BETIKO ONESPENA

ESKU2a2dfad5-1769-4261-b819-186ebbb9e6cc



TOLOSAKO UDALA

2022ko apirilaren 5ean Gobernu BatzarraK emana

BEHIN BETIKO ONESPENA

1. NORMA Y MATERIALES

Norma: EHE-08 (España)

Hormigón: HA-25, $Y_c=1.5$

Acero de barras: B 500 S, $Y_s=1.15$

Tipo de ambiente: Clase IIa

Recubrimiento en el intradós del muro: 3.0 cm

Recubrimiento en el trasdós del muro: 3.0 cm

Recubrimiento superior de la cimentación: 5.0 cm

Recubrimiento inferior de la cimentación: 5.0 cm

Recubrimiento lateral de la cimentación: 7.0 cm

Tamaño máximo del árido: 30 mm

2. ACCIONES

Aceleración Sísmica. Aceleración de cálculo: 0.04 Porcentaje de sobrecarga: 80 %

Empuje en el intradós: Pasivo

Empuje en el trasdós: Activo

3. DATOS GENERALES

Cota de la rasante: 0.00 m

Altura del muro sobre la rasante: 0.00 m

Enrase: Trasdós

Longitud del muro en planta: 4.55 m

Sin juntas de retracción

Tipo de cimentación: Zapata corrida

4. DESCRIPCIÓN DEL TERRENO

Ángulo talud: 27 grados

Porcentaje del rozamiento interno entre el terreno y el intradós del muro: 0 %

Porcentaje del rozamiento interno entre el terreno y el trasdós del muro: 0 %

Evacuación por drenaje: 100 %

Porcentaje de empuje pasivo: 100 %

Cota empuje pasivo: 0.50 m

Tensión admisible: 0.200 MPa

Coefficiente de rozamiento terreno-cimiento: 0.58

ESTRATOS

Referencias	Cota superior	Descripción	Coefficientes de empuje
1 - Jurásico Grado V-IV	0.00 m	Densidad aparente: 20.00 kN/m ³ Densidad sumergida: 11.00 kN/m ³ Ángulo rozamiento interno: 20.00 grados Cohesión: 15.00 kN/m ²	Activo trasdós: 0.49 Pasivo intradós: 2.04

5. GEOMETRÍA

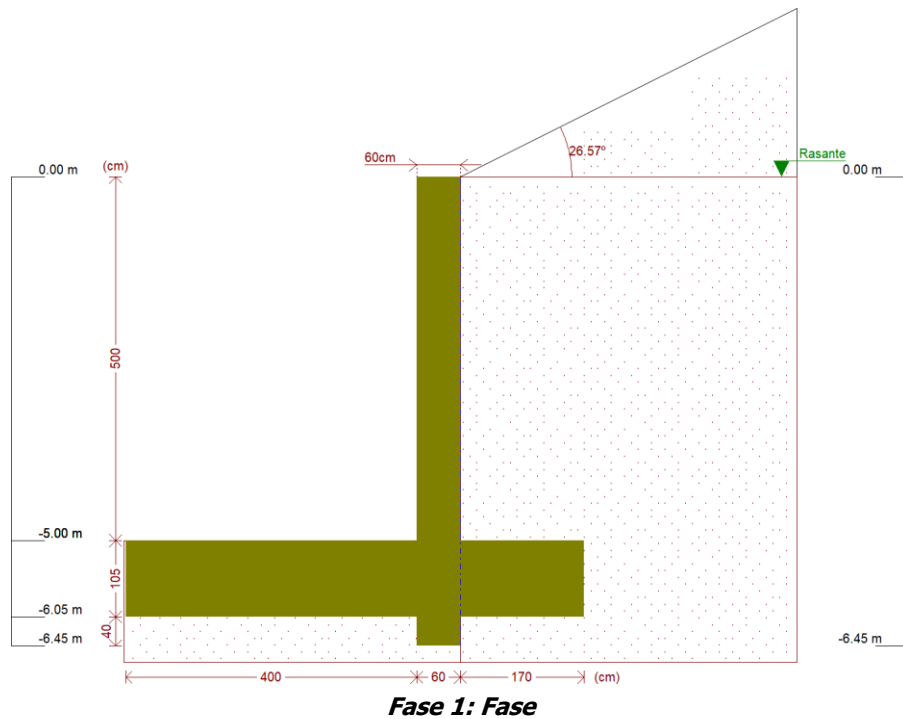
MURO

Altura: 5.00 m
 Espesor superior: 60.0 cm
 Espesor inferior: 60.0 cm

ZAPATA CORRIDA

Con puntera y talón
 Canto: 105 cm
 Vuelos intradós / trasdós: 400.0 / 170.0 cm
 Con tacón en prolongación del muro
 Canto del tacón: 40 cm
 Hormigón de limpieza: 10 cm

6. ESQUEMA DE LAS FASES



7. RESULTADOS DE LAS FASES

Esfuerzos sin mayorar.

FASE 1: FASE

CARGA PERMANENTE Y EMPUJE DE TIERRAS

Cota (m)	Ley de axiles (kN/m)	Ley de cortantes (kN/m)	Ley de momento flector (kN·m/m)	Ley de empujes (kN/m ²)	Presión hidrostática (kN/m ²)
0.00	0.00	0.00	0.00	0.00	0.00
-0.49	7.21	0.00	0.00	0.00	0.00
-0.99	14.57	0.00	0.00	0.00	0.00
-1.49	21.93	2.28	0.36	9.69	0.00
-1.99	29.28	9.69	3.14	19.98	0.00
-2.49	36.64	22.26	10.91	30.28	0.00

Cota (m)	Ley de axiles (kN/m)	Ley de cortantes (kN/m)	Ley de momento flector (kN·m/m)	Ley de empujes (kN/m ²)	Presión hidrostática (kN/m ²)
-2.99	44.00	39.98	26.26	40.58	0.00
-3.49	51.36	62.84	51.75	50.88	0.00
-3.99	58.71	90.86	89.96	61.18	0.00
-4.49	66.07	124.03	143.46	71.48	0.00
-4.99	73.43	162.34	214.84	81.78	0.00
Máximos	73.58 Cota: -5.00 m	163.16 Cota: -5.00 m	216.47 Cota: -5.00 m	81.99 Cota: -5.00 m	0.00 Cota: 0.00 m
Mínimos	0.00 Cota: 0.00 m	0.00 Cota: 0.00 m	0.00 Cota: 0.00 m	0.00 Cota: 0.00 m	0.00 Cota: 0.00 m

CARGA PERMANENTE Y EMPUJE DE TIERRAS CON PORCENTAJE DE SOBRECARGA Y SISMO

Cota (m)	Ley de axiles (kN/m)	Ley de cortantes (kN/m)	Ley de momento flector (kN·m/m)	Ley de empujes (kN/m ²)	Presión hidrostática (kN/m ²)
0.00	0.00	0.00	0.00	0.00	0.00
-0.49	7.21	0.29	0.07	0.00	0.00
-0.99	14.57	0.58	0.29	0.00	0.00
-1.49	21.93	3.41	1.06	10.43	0.00
-1.99	29.28	11.61	4.59	21.19	0.00
-2.49	36.64	25.19	13.57	31.96	0.00
-2.99	44.00	44.15	30.68	42.72	0.00
-3.49	51.36	68.50	58.61	53.48	0.00
-3.99	58.71	98.22	100.07	64.24	0.00
-4.49	66.07	133.32	157.73	75.00	0.00
-4.99	73.43	173.81	234.29	85.76	0.00
Máximos	73.58 Cota: -5.00 m	174.68 Cota: -5.00 m	236.03 Cota: -5.00 m	85.98 Cota: -5.00 m	0.00 Cota: 0.00 m
Mínimos	0.00 Cota: 0.00 m	0.00 Cota: 0.00 m	0.00 Cota: 0.00 m	0.00 Cota: 0.00 m	0.00 Cota: 0.00 m

8. COMBINACIONES

HIPÓTESIS

1 - Carga permanente
2 - Empuje de tierras
3 - Sismo

COMBINACIONES PARA ESTADOS LÍMITE ÚLTIMOS

Combinación	Hipótesis		
	1	2	3
1	1.00	1.00	
2	1.35	1.00	
3	1.00	1.50	
4	1.35	1.50	
5	1.00	1.00	1.00

COMBINACIONES PARA ESTADOS LÍMITE DE SERVICIO

Combinación	Hipótesis	
	1	2
1	1.00	1.00

9. DESCRIPCIÓN DEL ARMADO

CORONACIÓN				
Armadura superior: 3Ø12				
Anclaje intradós / trasdós: 51 / 50 cm				
TRAMOS				
Núm.	Intradós		Trasdós	
	Vertical	Horizontal	Vertical	Horizontal
1	Ø10c/30 Solape: 0.35 m	Ø16c/25	Ø16c/20 Solape: 0.75 m Refuerzo 1: Ø16 h=1.5 m	Ø16c/25
ZAPATA				
Armadura	Longitudinal	Transversal		
Superior	Ø16c/20	Ø16c/20 Patilla Intradós / Trasdós: 10 / 10 cm		
Inferior	Ø16c/20	Ø16c/20 Patilla intradós / trasdós: 10 / 10 cm		
Tacón	7Ø12	Ø16c/25 Longitud de anclaje en prolongación: 60 cm		
Longitud de pata en arranque: 30 cm				

10. COMPROBACIONES GEOMÉTRICAS Y DE RESISTENCIA

Referencia: Muro: Muro 5.2		
Comprobación	Valores	Estado
Comprobación a rasante en arranque muro: <i>Criterio de CYPE</i>	Máximo: 1142.1 kN/m Calculado: 244.7 kN/m	Cumple
Espesor mínimo del tramo: <i>Jiménez Salas, J.A.. Geotecnia y Cimientos II, (Cap. 12)</i>	Mínimo: 20 cm Calculado: 60 cm	Cumple
Separación libre mínima armaduras horizontales: <i>Norma EHE-08. Artículo 69.4.1</i>	Mínimo: 3.7 cm	
- Trasdós:	Calculado: 23.4 cm	Cumple
- Intradós:	Calculado: 23.4 cm	Cumple
Separación máxima armaduras horizontales: <i>Norma EHE-08. Artículo 42.3.1</i>	Máximo: 30 cm	
- Trasdós:	Calculado: 25 cm	Cumple
- Intradós:	Calculado: 25 cm	Cumple
Cuantía geométrica mínima horizontal por cara: <i>Norma EHE-08. Artículo 42.3.5</i>	Mínimo: 0.0016	
- Trasdós (-5.00 m):	Calculado: 0.0016	Cumple
- Intradós (-5.00 m):	Calculado: 0.0016	Cumple
Cuantía mínima mecánica horizontal por cara: <i>Criterio J. Calavera. "Muros de contención y muros de sótano". (Cuantía horizontal > 20% Cuantía vertical)</i>	Calculado: 0.00134	
- Trasdós:	Mínimo: 0.00067	Cumple
- Intradós:	Mínimo: 8e-005	Cumple
Cuantía mínima geométrica vertical cara traccionada: <i>Norma EHE-08. Artículo 42.3.5</i>	Mínimo: 0.0009	

ESKU2a2dfad5-1769-4261-b819-186ebbb9e6cc

TOLOSAKO UDALA



2023ko apirilaren 30an Gobernu Batzarrek emanen

BEHIN BETIKO ONESPENA

Referencia: Muro: Muro 5.2		
Comprobación	Valores	Estado
- Trasdós (-5.00 m):	Calculado: 0.00335	Cumple
- Trasdós (-3.50 m):	Calculado: 0.00167	Cumple
Cuántía mínima mecánica vertical cara traccionada: <i>Norma EHE-08. Artículo 42.3.2</i>	Mínimo: 0.00153	
- Trasdós (-5.00 m):	Calculado: 0.00335	Cumple
- Trasdós (-3.50 m):	Calculado: 0.00167	Cumple
Cuántía mínima geométrica vertical cara comprimida: <i>Norma EHE-08. Artículo 42.3.5</i>	Mínimo: 0.00027	
- Intradós (-5.00 m):	Calculado: 0.00043	Cumple
- Intradós (-3.50 m):	Calculado: 0.00043	Cumple
Cuántía mínima mecánica vertical cara comprimida: <i>Norma EHE-08. Artículo 42.3.3</i>	Mínimo: 1e-005	
- Intradós (-5.00 m):	Calculado: 0.00043	Cumple
- Intradós (-3.50 m):	Calculado: 0.00043	Cumple
Separación libre mínima armaduras verticales: <i>Norma EHE-08. Artículo 69.4.1</i>	Mínimo: 3.7 cm	
- Trasdós, vertical:	Calculado: 7.6 cm	Cumple
- Intradós, vertical:	Calculado: 28 cm	Cumple
Separación máxima entre barras: <i>Norma EHE-08. Artículo 42.3.1</i>	Máximo: 30 cm	
- Armadura vertical Trasdós, vertical:	Calculado: 20 cm	Cumple
- Armadura vertical Intradós, vertical:	Calculado: 30 cm	Cumple
Comprobación a flexión compuesta: <i>Comprobación realizada por unidad de longitud de muro</i>		Cumple
Comprobación a cortante: <i>Norma EHE-08. Artículo 44.2.3.2.1</i>	Máximo: 292.6 kN/m Calculado: 180.5 kN/m	Cumple
Comprobación de fisuración: <i>Norma EHE-08. Artículo 49.2.3</i>	Máximo: 0.3 mm Calculado: 0.21 mm	Cumple
Longitud de solapes: <i>Norma EHE-08. Artículo 69.5.2</i>		
- Base trasdós:	Mínimo: 0.72 m Calculado: 0.75 m	Cumple
- Base intradós:	Mínimo: 0.35 m Calculado: 0.35 m	Cumple
Comprobación del anclaje del armado base en coronación: <i>Criterio J. Calavera. "Muros de contención y muros de sótano".</i>		
- Trasdós:	Mínimo: 50 cm Calculado: 50 cm	Cumple
- Intradós:	Mínimo: 0 cm Calculado: 51 cm	Cumple
Área mínima longitudinal cara superior viga de coronación: <i>Criterio J. Calavera. "Muros de contención y muros de sótano".</i>	Mínimo: 2.2 cm ² Calculado: 3.3 cm ²	Cumple

ESKU2a2dfad5-1769-4261-b819-186ebbb9e6cc



Referencia: Muro: Muro 5.2		
Comprobación	Valores	Estado
Se cumplen todas las comprobaciones		
Información adicional:		
- Cota de la sección con la mínima relación 'cuantía horizontal / cuantía vertical' Trasdós: -5.00 m - Cota de la sección con la mínima relación 'cuantía horizontal / cuantía vertical' Intradós: -5.00 m - Sección crítica a flexión compuesta: Cota: -5.00 m, Md: 324.70 kN·m/m, Nd: 73.57 kN/m, Vd: 244.74 kN/m, Tensión máxima del acero: 298.635 MPa - Sección crítica a cortante: Cota: -4.44 m - Sección con la máxima abertura de fisuras: Cota: -5.00 m, M: 216.47 kN·m/m, N: 73.57 kN/m		
Referencia: Zapata corrida: Muro 5.2		
Comprobación	Valores	Estado
Comprobación de estabilidad: <i>Valor introducido por el usuario.</i>		
- Coeficiente de seguridad al vuelco (Situaciones persistentes):	Mínimo: 2 Calculado: 6.37	Cumple
- Coeficiente de seguridad al vuelco (Situaciones accidentales sísmicas):	Mínimo: 1.33 Calculado: 5.91	Cumple
- Coeficiente de seguridad al deslizamiento (Situaciones persistentes):	Mínimo: 1.5 Calculado: 1.51	Cumple
- Coeficiente de seguridad al deslizamiento (Situaciones accidentales sísmicas):	Mínimo: 1.1 Calculado: 1.42	Cumple
Canto mínimo:		
- Zapata: <i>Norma EHE-08. Artículo 58.8.1</i>	Mínimo: 25 cm Calculado: 105 cm	Cumple
Tensiones sobre el terreno: <i>Valor introducido por el usuario.</i>		
- Tensión media (Situaciones persistentes):	Máximo: 0.2 MPa Calculado: 0.0941 MPa	Cumple
- Tensión máxima (Situaciones persistentes):	Máximo: 0.25 MPa Calculado: 0.1666 MPa	Cumple
- Tensión media (Situaciones accidentales sísmicas):	Máximo: 0.2 MPa Calculado: 0.0941 MPa	Cumple
- Tensión máxima (Situaciones accidentales sísmicas):	Máximo: 0.3 MPa Calculado: 0.1615 MPa	Cumple
Flexión en zapata: <i>Comprobación basada en criterios resistentes</i>		
- Armado superior trasdós:	Mínimo: 5.12 cm ² /m Calculado: 10.05 cm ² /m	Cumple
- Armado inferior trasdós:	Mínimo: 0 cm ² /m Calculado: 10.05 cm ² /m	Cumple
- Armado superior intradós:	Mínimo: 0 cm ² /m Calculado: 10.05 cm ² /m	Cumple
- Armado inferior intradós:	Mínimo: 7.96 cm ² /m Calculado: 10.05 cm ² /m	Cumple
- Armadura transversal del tacón:	Mínimo: 3.72 cm ² /m Calculado: 8.04 cm ² /m	Cumple

ESKU2a2dfad5-1769-4261-b819-186ebbb9e6cc



Referencia: Zapata corrida: Muro 5.2		
Comprobación	Valores	Estado
Esfuerzo cortante: <i>Norma EHE-08. Artículo 44.2.3.2.1</i> - Trasdós (Situaciones persistentes): - Trasdós (Situaciones accidentales sísmicas): - Intradós (Situaciones persistentes): - Intradós (Situaciones accidentales sísmicas): - En el tacón (Situaciones persistentes): - En el tacón (Situaciones accidentales sísmicas):	Máximo: 435.2 kN/m Calculado: 89.1 kN/m Máximo: 435.2 kN/m Calculado: 57.2 kN/m Máximo: 435.2 kN/m Calculado: 134.3 kN/m Máximo: 435.2 kN/m Calculado: 99.1 kN/m Máximo: 271.7 kN/m Calculado: 8.2 kN/m Máximo: 271.7 kN/m Calculado: 8 kN/m	Cumple Cumple Cumple Cumple Cumple Cumple
Longitud de anclaje: <i>Norma EHE-08. Artículo 69.5</i> - Arranque trasdós: - Arranque intradós: - Armado inferior trasdós (Patilla): - Armado inferior intradós (Patilla): - Armado superior trasdós (Patilla): - Armado superior intradós (Patilla): - Armadura transversal del tacón:	Mínimo: 19.2 cm Calculado: 96.8 cm Mínimo: 23 cm Calculado: 96.8 cm Mínimo: 0 cm Calculado: 10 cm Mínimo: 0 cm Calculado: 10 cm Mínimo: 0 cm Calculado: 10 cm Mínimo: 0 cm Calculado: 10 cm Mínimo: 41.6 cm Calculado: 60 cm	Cumple Cumple Cumple Cumple Cumple Cumple Cumple
Recubrimiento: - Lateral: <i>Norma EHE-08. Artículo 37.2.4.1</i>	Mínimo: 7 cm Calculado: 7 cm	Cumple
Diámetro mínimo: <i>Norma EHE-08. Artículo 58.8.2.</i> - Armadura transversal inferior: - Armadura longitudinal inferior: - Armadura transversal superior: - Armadura longitudinal superior: - Armadura longitudinal del tacón: - Armadura transversal del tacón:	Mínimo: Ø12 Calculado: Ø16 Calculado: Ø16 Calculado: Ø16 Calculado: Ø16 Calculado: Ø12 Calculado: Ø16	Cumple Cumple Cumple Cumple Cumple Cumple
Separación máxima entre barras: <i>Norma EHE-08. Artículo 42.3.1</i> - Armadura transversal inferior:	Máximo: 30 cm Calculado: 20 cm	Cumple

ESKU2a2dfad5-1769-4261-b819-186ebbb9e6cc

TOLOSARO UDALA



2022ko apirilaren 5ean Gobernu Batzarrek emanai
 BEHIN BETIKO ONESPENA

Referencia: Zapata corrida: Muro 5.2		
Comprobación	Valores	Estado
- Armadura transversal superior:	Calculado: 20 cm	Cumple
- Armadura longitudinal inferior:	Calculado: 20 cm	Cumple
- Armadura longitudinal superior:	Calculado: 20 cm	Cumple
- Armado longitudinal rama horizontal tacón:	Calculado: 20.8 cm	Cumple
- Armado transversal del tacón:	Calculado: 25 cm	Cumple
- Armado longitudinal rama vertical tacón:	Calculado: 16.4 cm	Cumple
Separación mínima entre barras: <i>Criterio de CYPE, basado en: J. Calavera. "Cálculo de Estructuras de Cimentación". Capítulo 3.16</i>		
- Armadura transversal inferior:	Mínimo: 10 cm Calculado: 20 cm	Cumple
- Armadura transversal superior:	Calculado: 20 cm	Cumple
- Armadura longitudinal inferior:	Calculado: 20 cm	Cumple
- Armadura longitudinal superior:	Calculado: 20 cm	Cumple
- Armado longitudinal rama horizontal tacón:	Calculado: 20.8 cm	Cumple
- Armado transversal del tacón:	Calculado: 25 cm	Cumple
- Armado longitudinal rama vertical tacón:	Calculado: 16.4 cm	Cumple
Cuantía geométrica mínima: <i>Norma EHE-08. Artículo 42.3.5</i>		
- Armadura longitudinal inferior:	Mínimo: 0.0009 Calculado: 0.00095	Cumple
- Armadura longitudinal superior:	Calculado: 0.00095	Cumple
- Armadura transversal inferior:	Calculado: 0.00095	Cumple
- Armadura transversal superior:	Calculado: 0.00095	Cumple
- Armadura longitudinal del tacón:	Calculado: 0.00329	Cumple
- Armadura transversal del tacón:	Calculado: 0.00134	Cumple
Cuantía mecánica mínima:		
- Armadura longitudinal inferior: <i>Norma EHE-08. Artículo 55</i>	Mínimo: 0.00023 Calculado: 0.00095	Cumple
- Armadura longitudinal superior: <i>Norma EHE-08. Artículo 55</i>	Mínimo: 0.00023 Calculado: 0.00095	Cumple
- Armadura transversal inferior: <i>Norma EHE-08. Artículo 42.3.2</i>	Mínimo: 0.00095 Calculado: 0.00095	Cumple
- Armadura transversal superior: <i>Norma EHE-08. Artículo 42.3.2</i>	Mínimo: 0.00065 Calculado: 0.00095	Cumple
- Armadura longitudinal del tacón: <i>Norma EHE-08. Artículo 55</i>	Mínimo: 0.00033 Calculado: 0.00329	Cumple
- Armadura transversal del tacón: <i>Norma EHE-08. Artículo 42.3.2</i>	Mínimo: 0.00117 Calculado: 0.00134	Cumple
Se cumplen todas las comprobaciones		
Información adicional:		
- Momento flector pésimo en la sección de referencia del trasdós: 216.83 kN·m/m		

ESKU2a2dfad5-1769-4261-b819-186ebbb9e6cc

TOLOSAKO UDALA
 2022ko apirilaren 5ean Gobernu Batzarrean emana
 BEHIN BETIKO ONESPENA



Referencia: Zapata corrida: Muro 5.2		
Comprobación	Valores	Estado
- Momento flector pésimo en la sección de referencia del intradós: 335.74 kN·m/m		

ESKU2a2dfad5-1769-4261-b819-186ebbb9e6cc



TOLOSAKO UDALA

2022ko apirilaren 5ean Gobernu Batzarrek emana

BEHIN BETIKO ONESPENA

TOLOSAKO UDALA

2022ko apirilaren 5ean Gobernu Baitzarrak emana

BEHIN BETIKO ONESPENA



Egiaztapen Kode Segurua/Código Seguro de Verificación: **ESKU2a2dfad5-1769-4261-b819-186ebbb9e6cc**

Dokumentu elektronikoen honen paperezko kopiaren osotasuna eta sinadura egiaztatzeke, sar ezazu egiaztapen kode segurua egoitza elektronikokoan:
<https://uzt.gipuzkoa.eus?De=07110>

Compruebe la integridad y firma de la copia en papel de este documento electrónico, introduciendo el código seguro de verificación en la sede electrónica: **<https://uzt.gipuzkoa.eus?De=07110>**

Sinaduren laburpena / Resumen de firmas

Titulua / Título:

2021H1220001-Eranskinak 4-5/Eranskinak 4-5 ()